

**1) Výrobek: OHŘÍVAČ VODY ZÁSOBNÍKOVÝ**  
- elektrický

**2) Typ: IVAR.SE80**  
**IVAR.SE100**  
**IVAR.SE120**



### 3) Charakteristika použití:

- Elektrický ohřívač vody zásobníkový pro přípravu teplé vody.
- Jednoduchá a rychlá vertikální instalace na stěnu.
- Ruční externí nastavení teploty ohřevu.
- Hořčíková anoda pro zvýšení ochrany před bludnými proudy.
- Povrchová úprava SMALGLASS.
- Tepelná izolace ekologická polyuretanová pěna bez CFC.

### 4) Tabulka s objednáacími kódy a základními údaji:

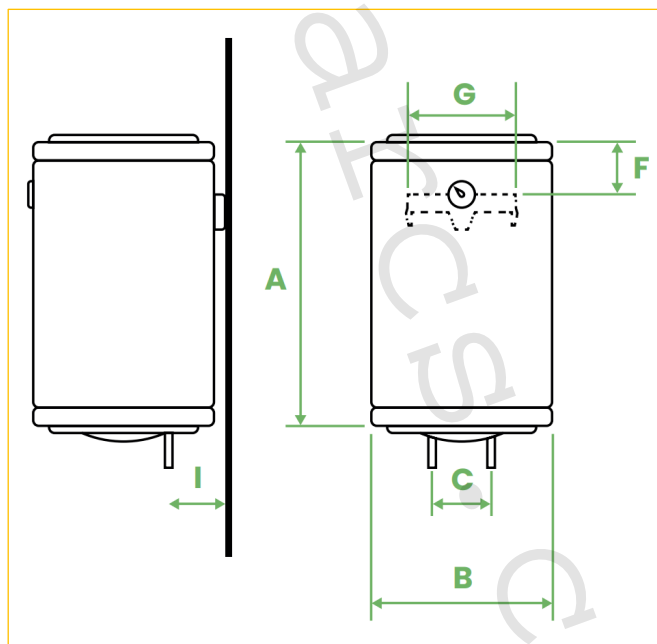
KÓD	TYP	SPECIFIKACE
SE0080C5VR	IVAR.SE80	80 l
SE0100C5VR	IVAR.SE100	100 l
SE0120C5VR	IVAR.SE120	120 l

### 5) Technické a provozní parametry:

Objem	<b>80 l</b>	<b>100 l</b>	<b>120 l</b>
Orientační spotřeba kWh/24h (50 °C)	1,32	1,51	1,84
Výkon (W)	2000	2000	2000
Napětí (V)	230	230	230
Doba ohřevu $\Delta T$ 50 K	232'	245'	280'
Maximální provozní teplota (°C)	65 °C	65 °C	65 °C
Maximální provozní tlak (bar)	8	8	8
Připojovací rozměr	1/2" M	1/2" M	1/2" M
Třída ochrany proti vlhkosti	IPX4	IPX4	IPX4
Třída izolace	I	I	I
Profil	M	M	L
Energetická třída	C	C	C

\* Uvedené výkony jsou výkony doporučené výrobcem pro nejlepší kombinaci výkonu a úspory energie.

### 6) Technický náčrt s rozměry:



Kód	Objem	A (mm)	B (mm)	C (mm)	F (mm)	G (mm)	I (mm)
SE0080C5VR	80 l	700	460	100	130	350	130
SE0100C5VR	100 l	805	460	100	130	350	130
SE0120C5VR	120 l	1000	460	100	130	350	130

**7) Upozornění:**

- Společnost IVAR CS spol. s r.o. si vyhrazuje právo provádět v jakémkoliv momentu a bez předchozího upozornění změny technického nebo obchodního charakteru u výrobků, uvedených v tomto technickém listu.
- Vzhledem k dalšímu vývoji výrobků si vyhrazujeme právo provádět technické změny nebo vylepšení bez oznámení, odchylky mezi vyobrazeními výrobků jsou možné.
- Informace uvedené v tomto technickém sdělení nezbavují uživatele povinnosti dodržovat platné normativy a platné technické předpisy.
- Dokument je chráněn autorským právem. Takto založená práva, zvláště práva překladu, rozhlasového vysílání, reprodukce fotomechanikou, nebo podobnou cestou a uložení v zařízení na zpracování dat zůstávají vyhrazena.
- Za tiskové chyby nebo chybné údaje nepřebíráme žádnou zodpovědnost.