

1) Výrobek: ELEKTRICKÝ TOPNÝ ČLÁNEK

2) Typ: IVAR.ASKO HEAT AHR-B-C



3) Instalace:



Instalaci a uvedení do provozu, stejně jako připojení elektrických komponentů, musí provádět výhradně osoba odborně způsobilá s patřičnou elektro-technickou kvalifikací v souladu se všemi národními normami a vyhláškami platnými v zemi instalace. Během instalace a uvádění do provozu musí být dodrženy instrukce a bezpečnostní opatření uvedené v tomto návodu. Provozovatel nesmí provádět žádné zásahy a je povinen se řídit pokyny uvedenými níže a dodržovat je tak, aby nedošlo k poškození zařízení nebo k újmě na zdraví obsluhujícího personálu při dodržení pravidel a norem bezpečnosti práce.

4) Charakteristika použití:

Elektrický topný článek je přídavné elektrické zařízení pro pomocný ohřev teplé užitkové nebo otopné vody s ochranou proti chodu na sucho, jehož příčinou by bylo poškození výrobku. Elektrický topný článek je tvořen třemi topnými tyčemi ve tvaru U napájenými do 6/4" mosazné závitové objímky. U všech typů je 150 mm od objímky připojení neohřívaná zóna bránící kalcifikaci potrubí a povrchovému tepelnému zatížení. Dodává se s bezporuchovým elektromechanickým regulátorem teploty dle EN 14597, elektromechanickým havarijním termostatem dle EN 14597 bezpečným při poruše (jakmile je dosaženo jmenovité hodnoty teploty, termostat vypne ohřev a zůstane zablokován v uzamčené pozici, reset se provádí manuálně a je možný pouze po vychladnutí snímacího prvku o cca 10 K), volitelným přepínáním provozního režimu ON / OFF / AUTO a LED kontrolkou provozního režimu. Kryty jsou vyrobené z polykarbonátu odolného proti poškození nárazem. Bezpečné elektrické připojení pomocí samostatné vysoce kvalitní elektrické svorkovnice. Vhodné pro instalace s omezeným instalačním prostorem. V souladu s EN 60335-2-21 Odtok kondenzátu z krytu zabraňuje korozi, žádná destrukce topného tělesa během suchého provozu, odolnost proti přepětí (7,25 %). V souladu s EN 60335-1, EN 60335-2-73, EN 55014-1, EN 55014-2, EN 62233 a EN 60529.

5) Regulátor teploty:

Popis zařízení

Vypínací teplotu lze na regulátoru teploty plynule nastavit pomocí otočného ovladače (pozice 1). Rozsah nastavení se pohybuje od (0) přes ochranu proti zamrznutí (❄) do cca +85 °C. Z důvodů ekonomického provozu se doporučuje nastavit teplotu na +65 °C. Kontrolka (pozice 2) svítí, když je topný článek v provozu.

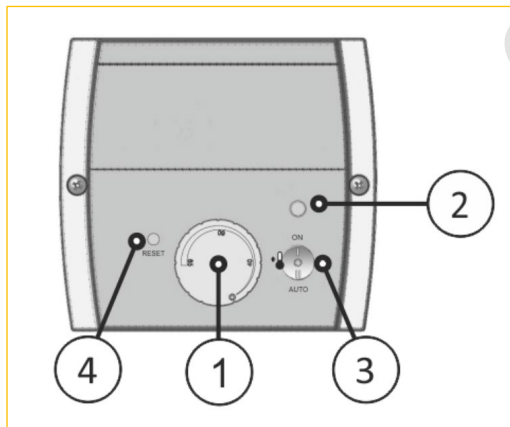
Provozní režim

Požadovanou teplotu lze nastavit otočením ovladače regulátoru teploty (pozice 1). Po dosažení požadované teploty se zařízení automaticky vypne a v případě potřeby opětovně automaticky zapne. Je-li nutno zajistit, aby v případě nepřítomnosti (např. dovolené) byla pouze ochrana před mrazem, nastavte otočný ovladač regulátoru teploty do pozice (❄).

Bezpečnostní havarijní termostat

Pokud bezpečnostní havarijní termostat vypnul po dosažení havarijní teploty zařízení, můžete jej resetovat přes otvor tlačítkem označeným, jako „Reset“ (pozice 4) pomocí šroubováku "00". To se nedá provést, dokud teplota neklesne o cca 10 K.

K vypnutí topného článku bezpečnostním havarijním termostatem může dojít i při teplotách nižších než cca -15 °C (např. při dopravě a skladování). Pokud k tomu dojde, stiskněte resetovací tlačítko „Reset“ (pozice 4).



- 1) Otočný ovladač nastavení teploty
- 2) Provozní LED dioda
- 3) Nastavení pracovního režimu ON / OFF / Auto
- 4) Resetovací tlačítko

Důležitá informace!

Pokud je v jedné společné nádobě instalován i výměník tepla, musí být na regulátoru teploty zohledněna teplota způsobená výměníkem tepla nastavením na teplotu +85 °C. Tím je zabráněno bezpečnostnímu havarijnímu termostatu vypnutí elektrického topného článku.

6) Instalace:

Provozní údaje, použití, rozměry a model elektrického topného článku jsou uvedeny na typovém štítku výrobku, schémata elektrického zapojení naleznete u výrobku nebo v „Návodu k použití“. Připojovací kónický závit musí být před instalací opatřen těsněním schváleným pro pitnou vodu. Z bezpečnostních důvodů nesmí být zařízení instalováno vertikálně shora ani zdola. Zařízení musí být instalováno vodorovně a musí být zajištěno, že bod „TOP“ je směrem nahoru viz Obr. 8. Ujistěte se, že topné trubky jsou před uvedením do provozu zcela ponořeny do kapaliny. Cirkulace kapaliny okolo topných trubek nesmí být omezena. **Elektrický topný článek je určen pouze pro ohřev vody.**

DŮLEŽITÉ UPOZORNĚNÍ!

Při volbě elektrického topného článku musí být zohledněna jeho délka vzhledem k průměru zásobníku. Obvykle se volí délka elektrického topného článku taková, aby byla zachována vzdálenost 50 ÷ 100 mm od vnitřní stěny zásobníku.

Jelikož závitové nebo přírubové připojení vystupuje z nádoby a obvykle je stejně dlouhé, jako je tloušťka tepelné izolace, může být za určitých podmínek použita i stejná délka elektrického topného článku, jako je průměr nádoby. Elektrické topné články se mohou během topné fáze roztáhnout až o 30 mm (v závislosti na celkové délce), a proto musí být dodržena minimální vzdálenost 50 mm od vnitřní stěny zásobníku.

Ujistěte se, že u zásobníku s integrovaným trubkovým výměníkem není žádným potrubím výměníku zkrácena délka (hloubka) ponoření elektrického topného článku.

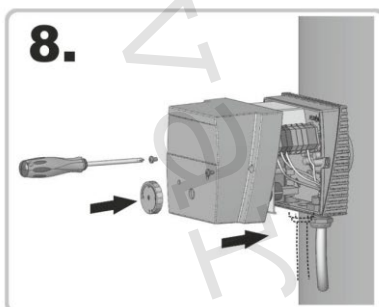
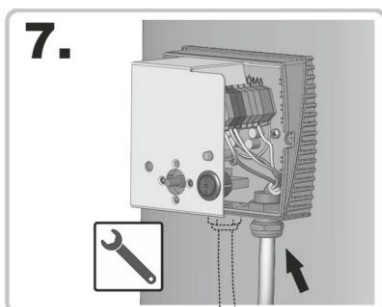
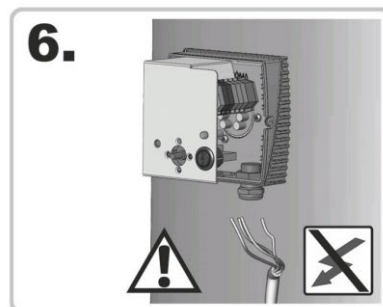
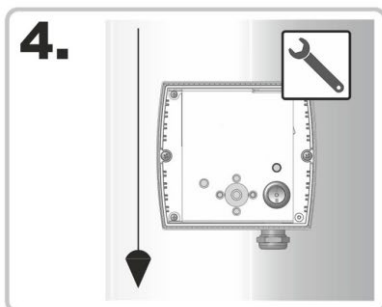
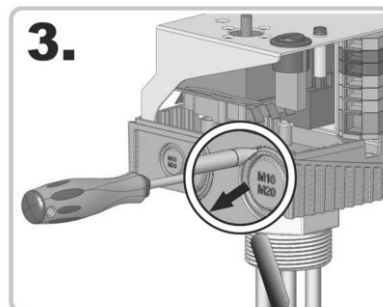
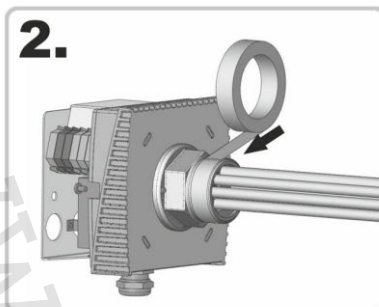
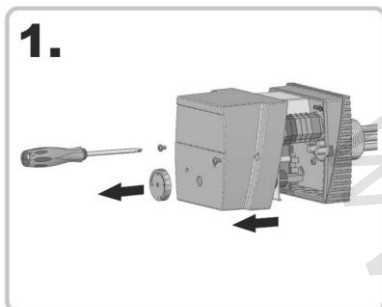
7) Elektrické zapojení:

Elektrický topný článek je určen pouze pro pevné připojení kabelem. Vyberte vhodný průřez kabelu dle jmenovitého výkonu elektrického topného článku. Všechny póly elektrického topného článku musí být odpojitelné od sítě s minimální kontaktní izolační vzdáleností 3 mm pro pracovní vodiče. Ochranný vodič musí být o 100 mm delší než ostatní vodiče.

UPOZORNĚNÍ!

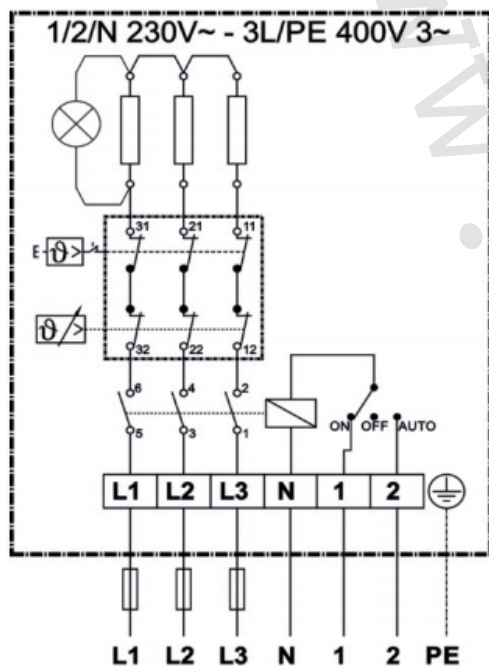
Uživatel ztrácí právo pro uznání záruky v těchto případech:

- Nedodržení této dokumentace „Návod k použití“
- Nedodržení pokynů výrobce ohřívače nebo nádoby
- Nepovolené technické úpravy, opravy nebo manipulace se zařízením (včetně výměny termostatu)
- Aplikace, pro které zařízení nebylo navrženo
- Nesprávný provoz a údržba
- Nesplňuje požadavky směrnice VDI 2035



8) Schéma elektrického zapojení:

Elektrický topný článek je určen pouze pro pevné připojení kabelem. Vyberte vhodný průřez kabelu dle jmenovitého výkonu elektrického topného článku. Všechny póly elektrického topného článku musí být odpojitelné od sítě s minimální kontaktní izolační vzdáleností 3 mm pro pracovní vodiče. Ochranný vodič musí být o 100 mm delší než ostatní vodiče.



Provozní napětí:

L1/L2/L3 400 V 3~ (1.0 ÷ 9.0 kW)
1/2/N 230 V ~

» **Svorka 1** = Konektor z elektrické sítě nebo trvalé napětí

» **Svorka 2** = Konektor hp - zapnutí přídavného topení

UPOZORNĚNÍ!

Musí být dodrženy všechny zákonné předpisy pro připojení elektrických zařízení platné v místě a zemi instalace!

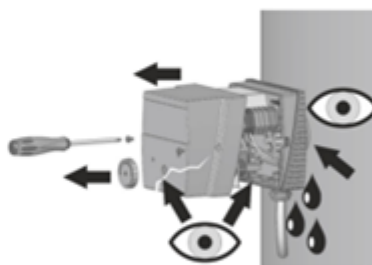
9) Údržba:

2x / ROK



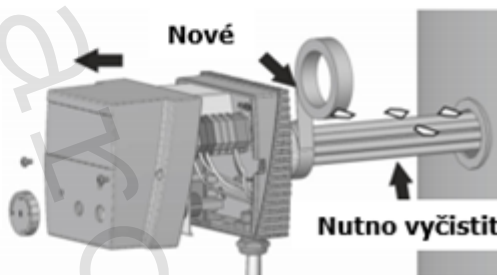
Pokud je elektrický topný článek používán v oblastech s tvrdou vodou, musí být pravidelně odstraňovány minerální inkrustace z topných prvků. **Je nezbytné abyste dle lokality instalace věnovali této problematice maximální pozornost.** Zvýšené množství minerálních inkrustací na topných prvcích může vést k aktivaci bezpečnostního havarijního termostatu, nebo k tepelnému přetížení a tím i zničení topných prvků. **V takových případech nelze záruku uplatnit.**

1.



2.

Elektrický topný článek musí být vyčištěný, (zbavený inkrustací) vhodným odvápnovacím prostředkem např. kyselinou citronovou



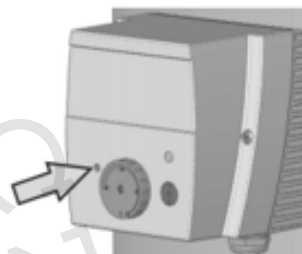
Porucha



Pokud havarijní termostat vypne topení v případě poruchy nebo jiné závady, musí být kvalifikovanou osobou prověřen systém.



Reset



Viz „Návod k použití bod 5“

10) Poznámka:

UPOZORNĚNÍ!

Tento typ elektrických topných článků nelze použít pro současnou instalaci dvou kusů do jedné příruby s dvěma 6/4" návarky a roztečí 120 mm.

11) Upozornění:

- Společnost IVAR CS spol. s r.o. si vyhrazuje právo provádět v jakémkoliv momentu a bez předchozího upozornění změny technického nebo obchodního charakteru u výrobků uvedených v tomto návodu.
- Vzhledem k dalšímu vývoji výrobků si vyhrazujeme právo provádět technické změny nebo vylepšení bez oznámení, odchylky mezi vyobrazeními výrobků jsou možné.
- Informace uvedené v tomto technickém sdělení nezbavují uživatele povinnosti dodržovat platné normativy a platné technické předpisy.
- Dokument je chráněn autorským právem. Takto založená práva, zvláště práva překladu, rozhlasového vysílání, reprodukce fotomechanikou, nebo podobnou cestou a uložení v zařízení na zpracování dat zůstávají vyhrazena.
- Za tiskové chyby nebo chybné údaje nepřebíráme žádnou zodpovědnost.