

**1) Výrobek: ELEKTRICKÝ TOPNÝ ČLÁNEK**

**2) Typ: IVAR.ASKO HEAT AHR-B-S**



**3) Charakteristika použití:**

- Elektrický topný článek je přídavné elektrické zařízení pro pomocný ohřev teplé užitkové nebo otopné vody s ochranou proti chodu na sucho, jehož příčinou by bylo poškození výrobku.
- Elektrický topný článek je tvořen třemi topnými tyčemi ve tvaru U napájenými do 6/4" mosazné závitové objímky.
- U všech typů je 150 mm od objímky připojení neohřívaná zóna bránící kalcifikaci potrubí a povrchovému tepelnému zatížení.
- Dodává se s bezporuchovým elektromechanickým regulátorem teploty dle DIN 3440, elektromechanickým havarijním termostatem dle DIN 3440 bezpečným při poruše (jakmile je dosaženo jmenovité hodnoty teploty, termostát vypne ohřev a zůstane zablokován v uzamčené pozici, reset se provádí manuálně a je možný pouze po vychladnutí snímacího prvku o cca 10 K) a LED kontrolkou provozního režimu.
- Kryty jsou vyrobené z polykarbonátu odolného proti poškození nárazem.
- Bezpečné elektrické připojení pomocí samostatné vysoce kvalitní elektrické svorkovnice.
- Vhodné pro instalace s omezeným instalačním prostorem.
- V souladu s EN 60335-2-21 ochrana topného článku v průběhu chodu na sucho, odolnost proti přepětí (7,25 %).
- V souladu s EN 60335-1, EN 60335-2-73.
- V souladu s EN 55014-1, EN 55014-2.
- V souladu s EN 62233.
- V souladu s EN 60529.

**4) Tabulka s objednávacími kódy a základními údaji:**

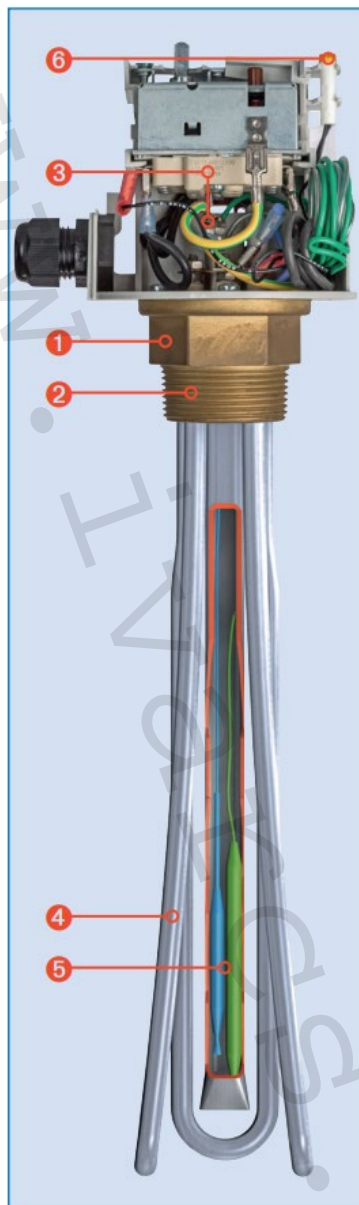
KÓD	TYP	SPECIFIKACE
IVA012-0701	IVAR.ASKO HEAT AHR-B-S-2,0	2,0 kW; 1 x 230 VAC nebo 3 x 400 VAC; L = 300 mm
IVA012-0702	IVAR.ASKO HEAT AHR-B-S-3,0	3,0 kW; 1 x 230 VAC nebo 3 x 400 VAC; L = 400 mm
IVA012-0704	IVAR.ASKO HEAT AHR-B-S-4,5	4,5 kW; 3 x 400 VAC; L = 500 mm
IVA012-0705	IVAR.ASKO HEAT AHR-B-S-6,0	6 kW; 3 x 400 VAC; L = 600 mm
IVA012-0707	IVAR.ASKO HEAT AHR-B-S-9,0	9 kW; 3 x 400 VAC; L = 750 mm

**5) Technické a provozní parametry:**

Maximální provozní tlak	10 bar
Volitelné varianty napájení	1 x 230 VAC; 3 x 400 VAC
Teplotní rozsah použití	0 ... * ... +28 °C až +95 °C
Nastavení havarijního termostatu	+115 °C (0-9K)
Max. teplota okolního prostředí na spínací hlavě	+50 °C (T50)
Teplotní spínací diference	11.0 K ± 5.5 K
Teplota prostředí při skladování a přepravě	-30 ... +90 °C
Signalizace napájení / provozního režimu	LED dioda
Topný výkon	2; 3; 4,5; 6 a 9 kW
Kalibrovaná tolerance	±7 K
Časová konstanta ve vodě	<45 s
Připojovací rozměr	závit vnější kuželový 6/4" M
Materiál mosazné objímky	CuZn40Pb2
Topná tyč	Cronifer 1.4529; Ø 8.2 mm
Plošné zatížení	8 ÷ 9 W / cm <sup>2</sup>
Elektrické připojení	šroubové svorky 4 mm <sup>2</sup>
Pouzdro	polykarbonát; RAL 7035 (světle šedá)
Třída ochrany	IP41 podle EN 60529
Instalace	horizontální
Připojovací kabel	součást topného článku (předpřipravený)

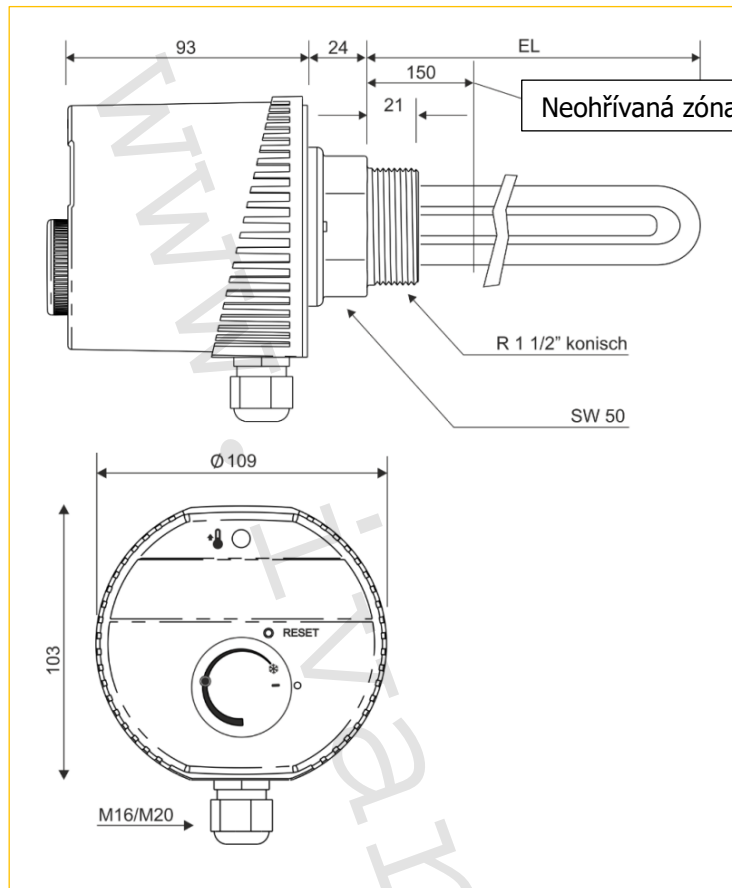
- Časový faktor snímacího prvku podle DIN 3440
- Druh provozního režimu TR: Typ 2 B dle (EN 60 730-1 / -2-9)
- Druh provozního režimu STB: Typ 2 BK dle (EN 60 730-1 / -2-9)

### 6) Popis výrobku:

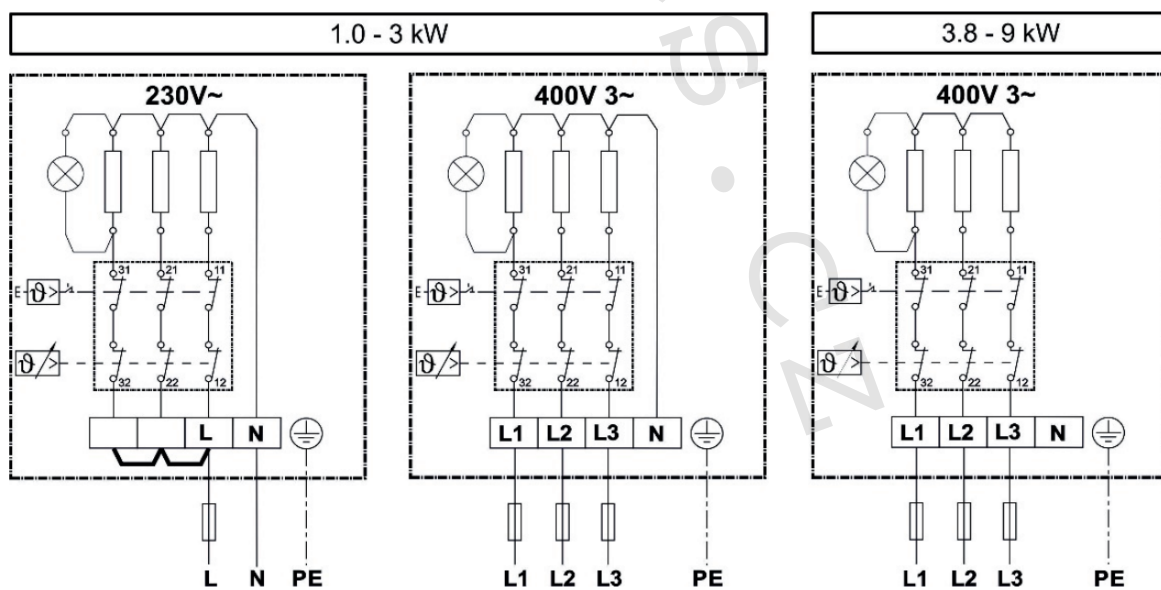


Pozice	Popis
1	Standardní šestihran pro bezpečné utahování pomocí běžných stranových klíčů
2	Kónické 6/4" závitové připojení pro přesnou a těsnou instalaci
3	Vysoce kvalitní elektrická svorkovnice
4	Nízké zatížení povrchu (8 W/cm <sup>2</sup> ) pro snížení rizika kalcifikace
5	Optimální poloha čidla detekce teploty v oválné ponorné trubce pro správnou funkci regulátoru teploty a havarijního termostatu
6	LED dioda provozního režimu

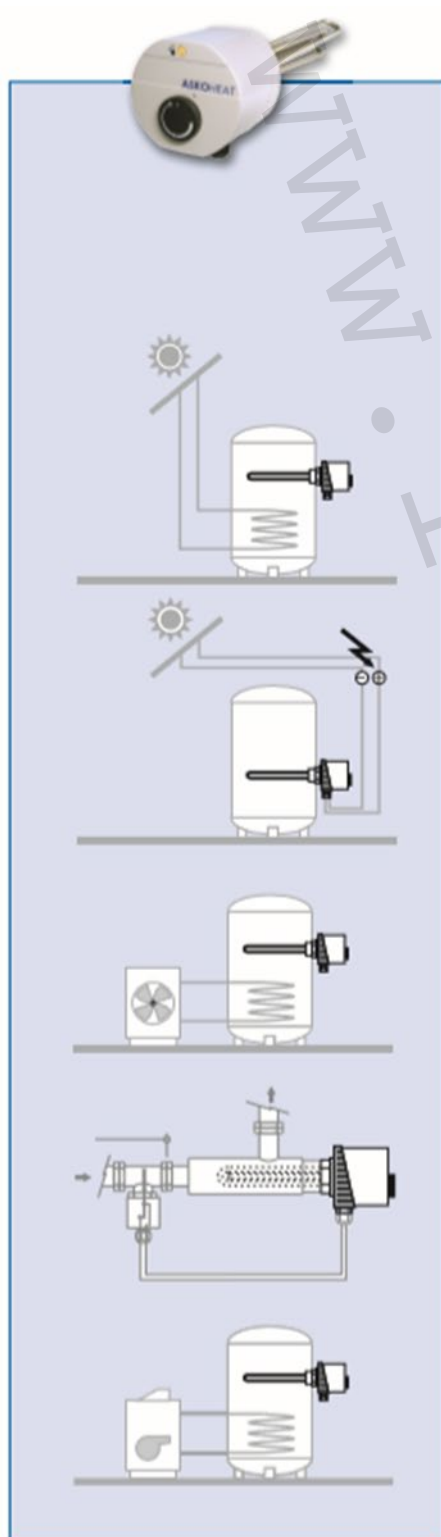
## 7) Technický náčrt s rozměry:



## 8) Elektrické schéma připojení:



## 9) Příklady aplikace:



### 1) Pomocné vytápění v kombinaci se solárním systémem

- nabíjení za nepříznivých povětrnostních podmínek

### 2) Pomocné vytápění v kombinaci se solární fotovoltaikou

- skladování energie
- optimalizace vlastní spotřeby elektrické energie

### 3) Pomocné vytápění při použití tepelného čerpadla

- nabíjení v případě poruchy nebo poruchy tepelného čerpadla

### 4) Použití k okamžitému ohřevu vody

- protizamrazová ochrana v nevytápěných objektech
- podpora vytápění

### 5) Pomocné vytápění v kombinaci se zdroji tepla na dřevo, olej a plyn

- nabíjení
- letní provoz

**10) Poznámka:**

- Elektrické topné tyče musí být zcela ponořeny v kapalině. Nesmí být zabráněno cirkulaci kapaliny okolo elektrického topného článku.
- Při volbě elektrického topného článku musí být zohledněna jeho délka vzhledem k průměru zásobníku. Obvykle se volí délka elektrického topného článku taková, aby byla zachována vzdálenost  $50 \div 100$  mm od vnitřní stěny zásobníku.
- Jelikož závitové nebo přírubové připojení vystupuje z nádoby a obvykle je stejně dlouhé, jako je tloušťka tepelné izolace, může být za určitých podmínek použita i stejná délka elektrického topného článku, jako je průměr nádoby. Elektrické topné články se mohou během topné fáze roztáhnout až o 30 mm (v závislosti na celkové délce), a proto musí být dodržena minimální vzdálenost 50 mm od vnitřní stěny zásobníku.
- Ujistěte se, že u zásobníku s integrovaným trubkovým výměníkem není žádným potrubím výměníku zkrácena délka (hloubka) ponoření elektrického topného článku.

**11) Upozornění:**

- Společnost IVAR CS spol. s r.o. si vyhrazuje právo provádět v jakémkoliv momentu a bez předchozího upozornění změny technického nebo obchodního charakteru u výrobků, uvedených v tomto technickém listu.
- Vzhledem k dalšímu vývoji výrobků si vyhrazujeme právo provádět technické změny nebo vylepšení bez oznámení, odchylky mezi vyobrazeními výrobků jsou možné.
- Informace uvedené v tomto technickém sdělení nezbavují uživatele povinnosti dodržovat platné normativy a platné technické předpisy.
- Dokument je chráněn autorským právem. Takto založená práva, zvláště práva překladu, rozhlasového vysílání, reprodukce fotomechanikou, nebo podobnou cestou a uložení v zařízení na zpracování dat zůstávají vyhrazena.
- Za tiskové chyby nebo chybné údaje nepřebíráme žádnou zodpovědnost.