

OHŘÍVAČ VODY ZÁSOBNÍKOVÝ ELEKTRICKÝ

IVAR.SE



OBSAH:

1.	VŠEOBECNÉ INFORMACE	str. 2
1.1	BEZPEČNOSTNÍ OPATŘENÍ PŘI POUŽITÍ A ÚDRŽBĚ UŽIVATELEM	str. 2
1.2	DODRŽENÍ VŠEOBECNÝCH VAROVÁNÍ A POKYNŮ	str. 2
2.	INSTALACE	str. 3
2.1	PŘIPEVNĚNÍ NA STĚNU	
2.2	PŘIPOJENÍ POJISTNÉHO PŘETLAKOVÉHO VENTILU NA ODTOKOVÉ POTRUBÍ	str. 3
2.3	ELEKTRICKÉ ODPOJENÍ	str. 3
2.4	PROVOZNÍ PODMÍNKY A ÚDRŽBA	str. 3
3.	ÚDRŽBA	str. 3
3.1	VYPUŠTĚNÍ „OHŘÍVAČE“	str. 3
4.	PŘIPOJENÍ	str. 4
4.1.	VODOVODNÍ PŘÍPOJKA	str. 4
4.2	KVALITA VODY	str. 4
5.	ELEKTRICKÉ PŘIPOJENÍ	str. 5
6.	UVEDENÍ DO PROVOZU A PROVOZNÍ ZKOUŠKA	str. 6
7.	RADY PRO UŽIVATELE	str. 6
8.	SPUŠTĚNÍ	str. 6
9.	NASTAVENÍ TEPLoty	str. 6
10.	ÚDRŽBA (pro odborně způsobilé osoby)	str. 6
10.1	PRAVIDELNÁ ÚDRŽBA	str. 7
11.	RESETOVÁNÍ DVOUPÓLOVÉHO ODPOJOVACÍHO ZAŘÍZENÍ	str. 7
12.	FAQ	str. 7
13.	ZÁVĚR	str. 8

1. VŠEOBECNÉ INFORMACE



Tento „Návod k instalaci a použití“ dále jen „Návod“ je nedílnou a důležitou součástí výrobku a po instalaci musí být předán uživateli. Před vlastní instalací si pečlivě prostudujte tento „Návod“, protože obsahuje důležité bezpečnostní pokyny týkající se použití, instalace, údržby a záručních podmínek.

Instalaci a uvedení do provozu, stejně jako připojení elektrických komponentů musí provádět výhradně osoba odborně způsobilá s patřičnou elektrotechnickou kvalifikací v souladu se všemi národními normami a vyhláškami platnými v zemi instalace. Během instalace a uvádění do provozu musí být dodrženy instrukce a bezpečnostní opatření uvedené v tomto „Návodu“. Provozovatel nesmí provádět žádné zásahy a je povinen se řídit pokyny uvedenými níže a dodržovat je tak, aby nedošlo k poškození zařízení nebo k újmě na zdraví obsluhujícího personálu při dodržení pravidel a norem bezpečnosti práce.

1.1 Bezpečnostní opatření při použití a údržbě uživatelem

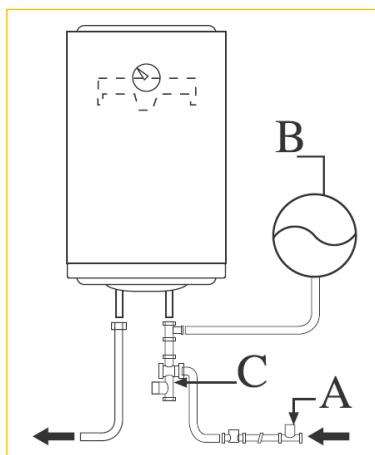
Elektrický ohřívač vody zásobníkový, dále jen „Ohřívač“ mohou používat osoby starší 8 let a osoby se sníženými fyzickými, smyslovými a mentálními schopnostmi, nebo s nedostatkem požadovaných zkušeností a znalostí, pouze pokud jsou pod dohledem, nebo poté, co obdržely pokyny týkající se zajištění bezpečného provozu a rizik, která jsou s tím spojená. Čištění a údržbu, kterou má provádět uživatel, by neměly provádět děti bez dozoru.

UPOZORNĚNÍ

„Ohřívač“ je určen k trvalému připojení k vodovodní síti.

1.2 Dodržení všeobecných varování a pokynů

„Ohřívač“ vyhovuje ustanovením směrnic EHS. **NÁVOD K INSTALACI (pro instalačního technika)**. Dodržujte všeobecná varování a bezpečnostní normy uvedené na začátku textu a za všech okolností dodržujte všechny uvedené pokyny. Sortiment „Ohřívačů“ zahrnuje modely určené pro montáž ve vertikální (svislé) pozici (viz Obr. 1).



Obr. 1

A = tlakový redukční ventil na přívodu studené vody
B = expanzní nádoba
C = bezpečnostní pojistná skupina IVAR.G 501

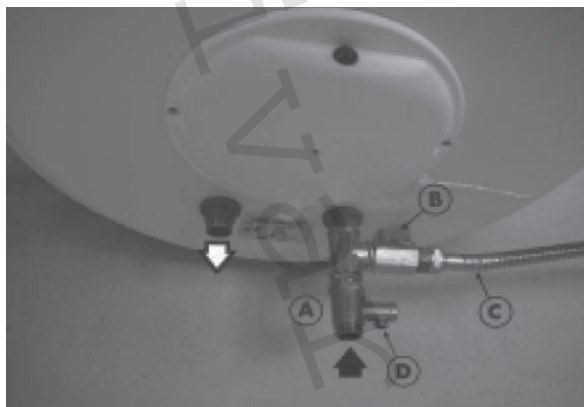
2. INSTALACE

2.1 Připevnění na stěnu

„Ohřívač“ je připevněn ke stěně pomocí montážní konzoly připevněné k tělu „Ohřívače“. K zavěšení slouží dva háčky. Doporučujeme použít háčky vhodných rozměrů a hmotnosti pro daný typ stěny (nejsou součástí montážní sady). Konzolu „Ohřívače“ zahákněte a zatažením směrem dolů se ujistěte, že je „Ohřívač“ správně upevněn.

2.2 Připojení pojistného přetlakového ventilu na odtokové potrubí

Během fáze ohřevu teplé vody je mírné odkapávání pojistného přetlakového ventilu zcela normální v důsledku zvýšení tlaku v „Ohřívači“. Proto je nutné napojit vypouštěcí vývod pojistného přetlakového ventilu (viz Obr. 2) na odtokové potrubí instalované svisle dolů, které je bez kondenzace a vždy otevřené. Odtokové potrubí připojené k pojistnému přetlakovému ventilu musí být instalováno směrem dolů a v prostředí bez mrazu. Pojistný přetlakový ventil by měl být pravidelně servisován, aby se odstranil vodní kámen a ověřila se jeho správná funkce.



Obr. 2

2.3 Elektrické odpojení

Pro odpojení „Ohřívače“ od hlavního elektrického napájení použijte dvoupólový odpojovací spínač vyhovující normám EN-CE (vzdálenost kontaktů alespoň 3 mm, výhodou je vybavení pojistkami).

2.4 Provozní podmínky a údržba

Maximální vstupní tlak vody je 0,8 Mpa. Pojistný přetlakový ventil je třeba pravidelně servisovat, aby se odstranil vodní kámen a ověřilo se, že není zanesen.

3. ÚDRŽBA

3.1 Vypuštění „Ohřívače“

Při vypuštění postupujte následovně:

- 1) Vypněte elektrické napájení;
- 2) Uzavřete uzávěr přívodu studené vody;
- 3) Otevřete uzávěr teplé vody;
- 4) Při instalaci otevřete vypouštěcí uzávěr, pokud je jím „Ohřívač“ vybaven.

4. PŘIPOJENÍ

4.1 Vodovodní přípojka



Obr. 3

Přívod studené vody je označen modrým kroužkem, výstup teplé vody je označen červeným kroužkem. „Ohřívač“ je nutné vybaven pojistným přetlakovým ventilem IVAR.G 501 (viz Obr. 3) nastaveným na hodnotu 0,7 MPa. Při instalaci nevyvíjejte na pojistný přetlakový ventil přílišnou sílu, jinak jej můžete poškodit. Pojistný přetlakový ventil je možné připojit na přívodní potrubí studené vody nebo „Ohřívač“ pomocí flexibilní (ohebné) trubky.

POZNÁMKA

Doporučujeme na přívodní potrubí studené vody, která se bude v „Ohřívači“ ohřívat, instalovat expanzní nádobou patřičné velikosti, a to vzhledem k objemu „Ohřívače“.

VAROVÁNÍ!

V zemích, které přijaly evropskou normu EN1487:2000, pojistné přetlakové ventily dodávané s „Ohřívači“ nevyhovují národním normám. „Ohřívač“ musí mít dle normy maximální tlak 0,7 MPa (7 bar) a musí být vybaven minimálně uzavíracím ventilem, ovládacím mechanismem zpětného ventilu, pojistným ventilem a zařízením pro uzavření tlaku vody (viz Obr. 1/C). Pokud se tlak v hlavním řadu na přívodu studené vody blíží hodnotě 0,4 MPa (4 bar), doporučuje se nainstalovat tlakový redukční ventil (např. IVAR.5350 na výstup z vodovodního řádu (viz Obr. 1/A), a v každém případě, pokud možno co nejdále od „Ohřívače“. Tlakový redukční ventil instalovaný v blízkosti „Ohřívače“ (blíže než 10 m) vyžaduje instalaci expanzní nádoby (viz Obr. 1/B) na přívodním potrubí studené vody v blízkosti „Ohřívače“. Výstupní trubku „Ohřívače“ s červenou objímkou připojte k rozvodům flexibilní (ohebnou) trubkou.

4.2 Kvalita vody

Kvalita teplé vody musí odpovídat:

- základní vyhlášce MZ ČR č. 252/2004 Sb. (v jejím aktuálním platném znění), kterou se stanoví hygienické požadavky na pitnou a teplou vodu. Touto vyhláškou se v souladu s právem EU stanoví limity mikrobiologických, fyzikálních, chemických a organoleptických ukazatelů jakosti pitné vody;
- tvrdost vstupní TV nesmí být vyšší než 2 mmol/l (11,2 °dH (stupňů německých) = 20 °F (stupňů francouzských);
- hodnota KNK 4,5 (mmol/l), volného kysličníku uhlíčitého CO₂ (mg/l) a hodnota pH musí být dle tabulky uvedené níže;
- TV nesmí mít agresivní charakter, to znamená, že její Langelierův saturační index (označovaný LSI) musí být v rozsahu hodnot LSI = 0 až +0,4.

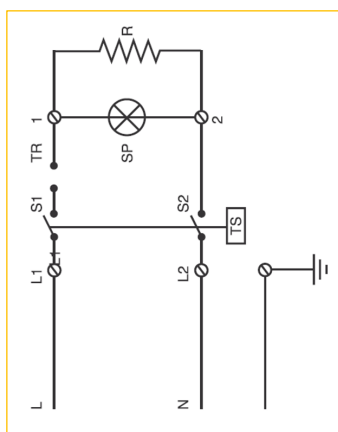
KNK 4,5 [mmol/l]	CO volný [mg/l]	Hodnota pH [---]
0,8 - 1,8	max. 1,8	min. 7,7
1,8 - 3,6	max. 7,0	min. 7,6
nad 3,6	max. 18,0	min. 7,4

UPOZORNĚNÍ!

Pokud nebude některý z výše uvedených bodů dodržen, ztrácí uživatel právo na uplatnění záruky.

5. ELEKTRICKÉ PŘIPOJENÍ

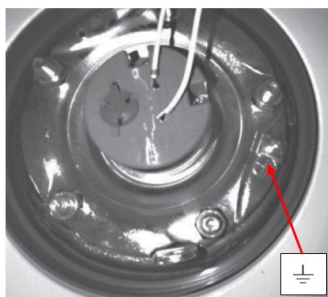
Pokud „Ohřivač“ není vybaven elektrickým kabelem, je nutné jej připojit k hlavnímu elektrickému napájení kabelem pro pevné připojení. Před připojením „Ohřivače“ ověřte, že napájecí napětí odpovídá hodnotě uvedené na štítku „Ohřivače“. V elektrickém napájecím obvodu „Ohřivače“ musí být osazeno zařízení zajišťující přerušení všech pólů v podmínkách kategorie přepětí III. Připojení musí být provedeno podle schématu zapojení (viz Obr. 4).



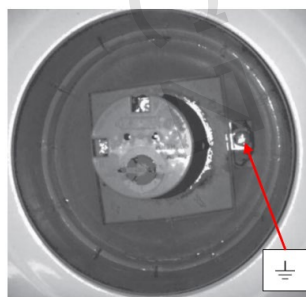
Obr. 4

R = elektrický topný článek
S1, S2 = kontakty termostatu
TS = pojistka termostatu
TR = ovládaný kontakt
LN = napájecí vedení
SP = kontrolka
L1, L2 = připojovací svorky elektrického vedení
⏏ = ochranný vodič (zem)

Pro instalaci napájecího vodiče k „Ohřivači“ sejměte plastový kryt a vložte vodič do otvoru v plastovém krytu. Elektrické připojení se provádí přímo na svorky (viz Obr. 4 L/N) termostatu. Pro odpojení jednotky od hlavního elektrického napájení použijte dvoupólový spínač vyhovující normám EN-CE (vzdálenost kontaktů min. 3 mm, výhodou je vybavení pojistkami). Uzemnění je povinné, ochranný vodič musí být žlutozelený a delší než fáze a připojuje se ke svorce označené symbolem ⏏ (viz Obr. 5/6). Po instalaci nainstalujte plastový kryt na své místo.



Obr. 5



Obr. 6

6. UVEDENÍ DO PROVOZU A PROVOZNÍ ZKOUŠKA

Před připojením k elektrickému napájení naplňte „Ohřivač“ vodou. To provedete otevřením hlavního uzávěru přívodu z vodovodního systému a poté otevřením uzávěru teplé vody. Očekávejte vypouštění vody z uzávěru teplé vody a vyčkejte několik sekund, aby se umožnilo vypuštění veškerého vzduchu z potrubí. Pečlivě zkontrolujte případný únik. Uzavřete uzávěr teplé vody a zapněte elektrické napájení.

VAROVÁNÍ!

Dodržujte všeobecná varování a bezpečnostní předpisy uvedené na začátku tohoto návodu a za všech okolností dodržujte všechny uvedené pokyny.

7. RADY PRO UŽIVATELE

Neumist'ujte pod „Ohřivač“ žádné předměty nebo jiné spotřebiče, které by mohly být poškozeny únikem vody. Pokud nebudete delší dobu používat žádnou vodu, měli byste:

- odpojit „Ohřivač“ od elektrického napájení přepnutím hlavního dvoupólového vypínače do polohy „OFF“;
- uzavřít uzávěry vodovodního systému;
- teplá voda o teplotě převyšující +50 °C vytékající z armatur v místě odběru může způsobit vážné opaření nebo dokonce smrt popálením. Riziku popálení jsou více vystaveny děti, handicapovaní a senioři. Uživateli je přísně zakázáno provádět jakoukoli běžnou nebo mimořádnou údržbu.

8. SPUŠTĚNÍ

Pro zapnutí „Ohřivače“ stačí přepnout hlavní dvoupólový spínač do polohy „ON“.

9. NASTAVENÍ TEPLoty

Modely s externí termoregulací jsou vybaveny ovládacím prvkem umístěným na plastovém krytu. Zákazník si může nastavit teplotu podle svých požadavků, aby dosáhl co nejlepšího komfortu. Doporučujeme provádět regulaci pod maximální nastavenou hodnotu pro dosažení nejlepšího poměru výkonu s dobrou úrovní účinnosti a komfortu. Modely bez ovládacích prvků termostatu mají automatickou teplotu vody přednastavenou výrobcem na 65 °C +/- 5 °C.

10. ÚDRŽBA (pro odborně způsobilé osoby)

Dodržujte všeobecná varování a platné bezpečnostní předpisy a normy uvedené na začátku tohoto návodu a za všech okolností dodržujte všechny uvedené pokyny. Před provedením jakékoli operace (údržba, čištění...) je nutné „Ohřivač“ vypnout a odpojit od elektrického napájení. Veškeré zásahy musí provádět pouze kvalifikovaná osoba. V případě úkonů prováděných na termostatu sejměte plastovou krytku, vždy však až po odpojení elektrického napájení. Při provádění činností na topném článku „Ohřivače“ zcela vypusťte (viz příslušný odstavec).

10.1 PRAVIDELNÁ ÚDRŽBA

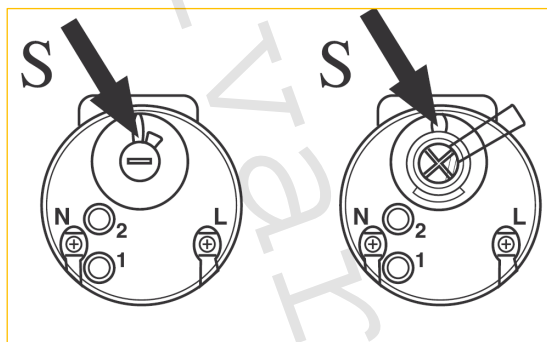
Abyste dosáhli co nejlepšího výkonu „Ohřivače“, doporučuje se každý rok odvápnovat topný článek. Operaci lze provést mechanickým odstraněním vodního kamene z krytu topného článku. Dávejte pozor, abyste jej nepoškodili!

VAROVÁNÍ!

Hořčíková anoda musí být vyměněna každé 2 roky (viz záruční podmínky). Pro odstranění je nutné odstranit topný článek.

11. RESETOVÁNÍ DVOUPÓLOVÉHO ODPOJOVACÍHO ZAŘÍZENÍ

„Ohřivač“ je vybaven termostatem s bezpečnostním odpojovacím zařízením podle předpisů EC-EN. V případě abnormálního přehřátí teplé vody vypne tepelný bezpečnostní spínač elektrický obvod na obou napájecích fázích topných článků. V tomto případě zavolejte technickou podporu, aby „Ohřivač“ resetovala. Resetování se provádí manuálně (viz Obr. 7/S).



Obr. 7

12. FAQ

- Pokud z uzavěří nevytéká teplá voda, než zavoláte technickou podporu, ujistěte se, že vodovodní a elektrické napájení odpovídá specifikacím v příslušných odstavcích, nebo se ujistěte, že je správný sled fází mezi svorkami a příslušnými upevňovacími prvky na termostatu. Pokud tomu tak není, mohlo dojít k aktivaci dvoupólového odpojovacího bezpečnostního zařízení (zavolejte technickou podporu).
- Pokud se kontrolky nerozsvítí, ale z „Ohřivače“ stále teče teplá voda, je možné, že se jedná pouze o vadnou žárovku kontrolky. Pro výměnu žárovky výstražné kontrolky volejte technickou podporu.

13. ZÁVĚR

UPOZORNĚNÍ!

Společnost IVAR CS spol. s r.o. si vyhrazuje právo provádět v jakémkoliv momentu a bez předchozího upozornění změny technického nebo obchodního charakteru u výrobků, uvedených v tomto návodu. Vzhledem k dalšímu vývoji výrobků si vyhrazujeme právo provádět technické změny nebo vylepšení bez oznámení, odchylky mezi vyobrazeními výrobků jsou možné. Informace uvedené v tomto technickém sdělení nezbavují uživatele povinnosti dodržovat normativy a technické předpisy platné v místě a zemi instalace. Dokument je chráněn autorským právem. Takto založená práva, zvláště práva překladu, rozhlasového vysílání, reprodukce fotomechanikou, nebo podobnou cestou a uložení v zařízení na zpracování dat zůstávají vyhrazena. Za tiskové chyby nebo chybné údaje nepřebíráme žádnou zodpovědnost.



LIKVIDACE ELEKTRICKÝCH A ELEKTRONICKÝCH ZAŘÍZENÍ
se řídí zákonem o výrobcích s ukončenou životností č. 542/2020 Sb.
Tento symbol označuje, že s výrobkem nemá být nakládáno jako s domovním odpadem.
Výrobek by měl být předán na sběrné místo, určené pro takováto elektrická zařízení.