



AURATON Apus

Návod k obsluze ver. 20201007

Dokument obsahuje informace o bezpečnosti, instalaci a použití regulátoru AURATON Apus.

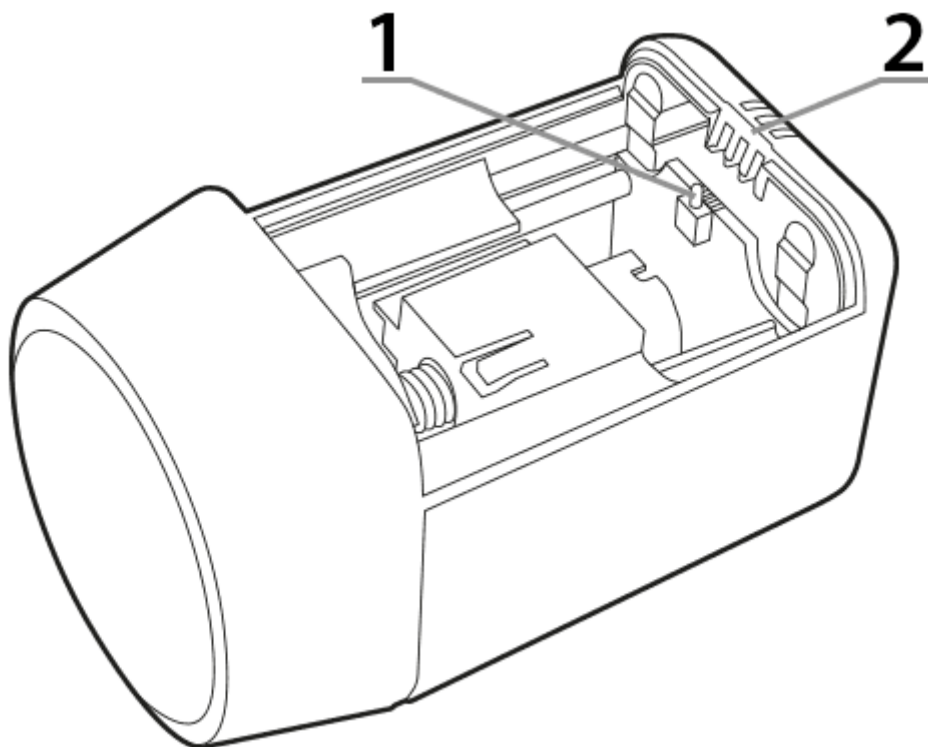
Elektronická radiátorová hlavice

AURATON Apus je elektronická radiátorová hlavice určená pro montáž na radiátorové vložky M30x1,5 a pomocí speciálního adaptéru na ventily Danfoss RA-N (adaptér je součástí balení) nebo na rozdělovače podlahového topení se závitem 30 × 1,5 mm. AURATON Apus bezdrátově komunikuje s AURATON Apus R a odebírá tak informace o aktuální pokojové teplotě a nastavené teplotě. V jedné místnosti může být libovolný počet radiátorů s hlavicemi AURATON Apus nebo na rozdělovači podlahového topení může být libovolný počet okruhů pro danou místnost, ale všechny by měly být spárovány se stejným AURATON Apus R.

Popis AURATON Apus

Hlavice AURATON Apus spolupracuje s bezdrátovým termostatem AURATON Apus R. Hlavice se montuje přímo na radiátor nebo rozdělovač podlahového topení.

1. - Tlačítko pro uzavření krytu baterie, spárování a reset.
2. - Signalizační dioda.

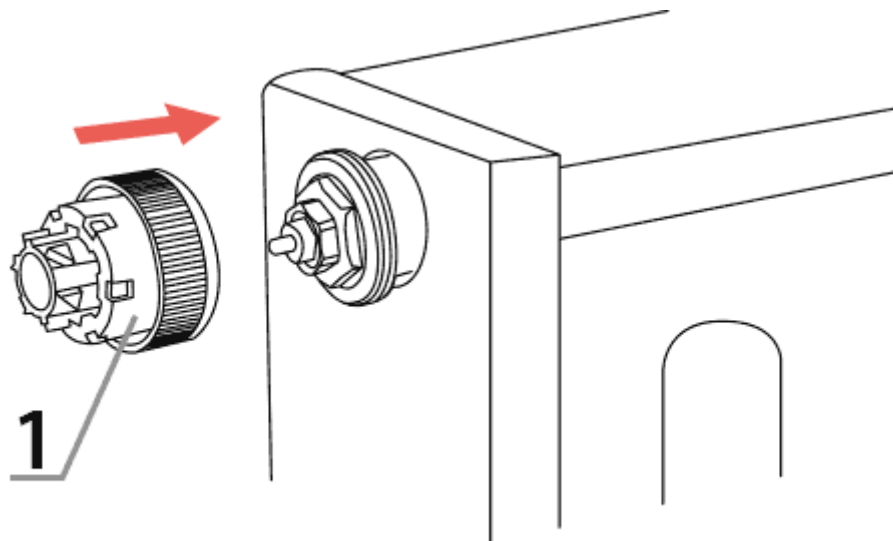


Montáž AURATON Apus

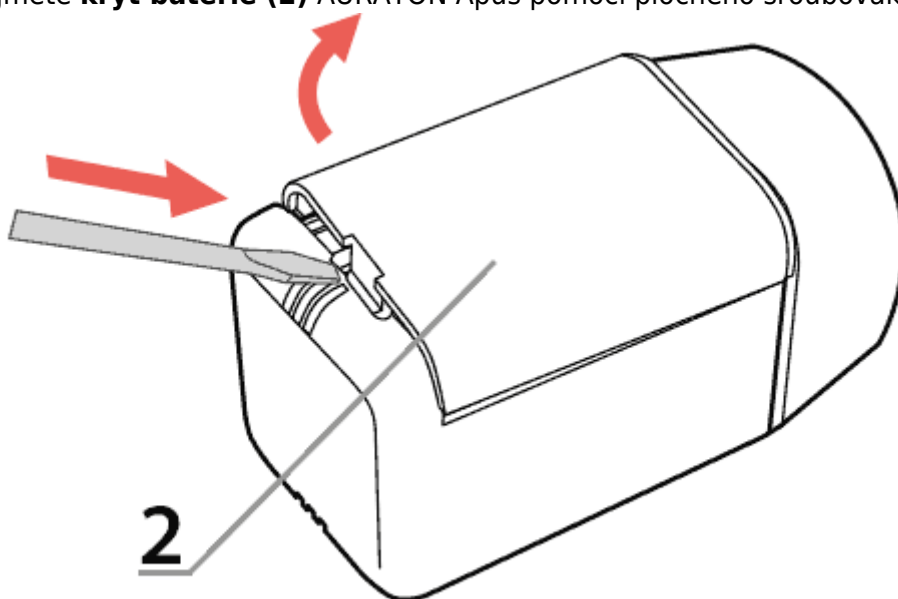
Radiátor s vložkou M30x1,5 nebo rozdělovač podlahového topení

Chcete-li namontovat AURATON Apus na radiátor nebo rozdělovač podlahového topení s vložkou M30x1,5, postupujte takto:

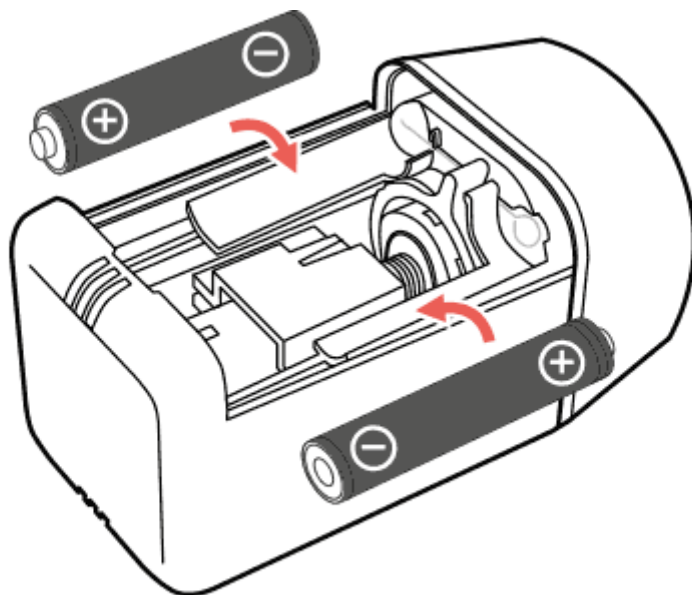
1. Na vložku našroubujte **redukci A (1)**, která je součástí balení s AURATON Apus (až na doraz).



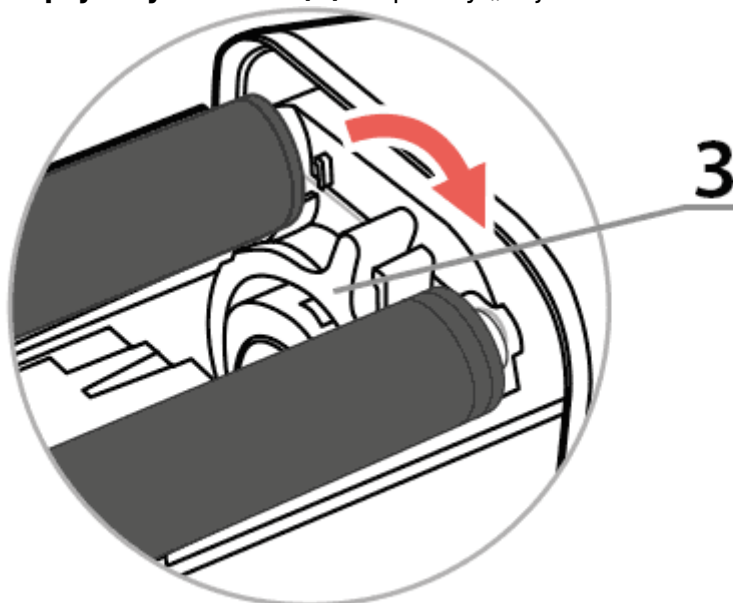
2. Sejměte **kryt baterie (2)** AURATON Apus pomocí plochého šroubováku.



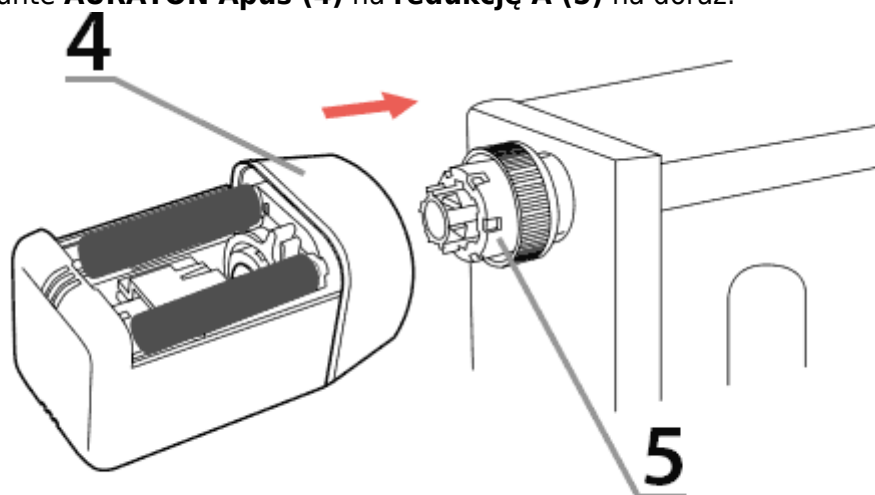
3. Vložte dvě baterie AAA do AURATON Apus a dbejte přitom na polaritu. Vřeteno hlavice se přesune do extrémně otevřené polohy, což usnadňuje montáž AURATON Apus na redukci.



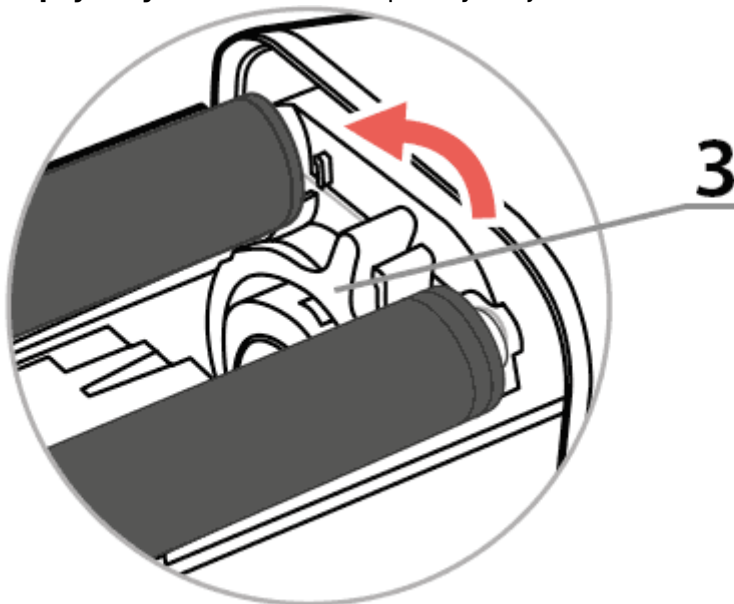
4. Přesuňte **pojistný kroužek (3)** do polohy „odjištěno“.



5. Nasuňte **AURATON Apus (4)** na **redukce A (5)** na doraz.

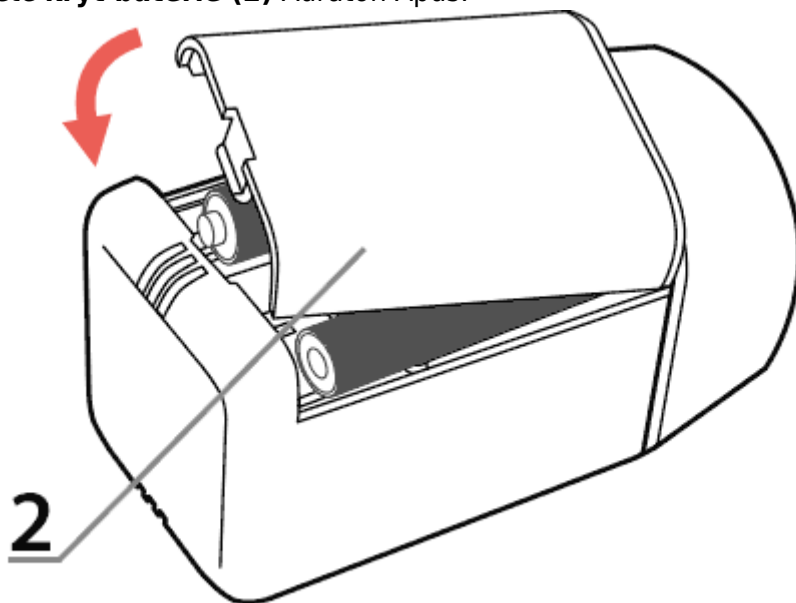


6. Přetočte **pojistný kroužek (3)** do polohy „zajištěno“.



7. Provedte postup párování s AURATON Apus R, pokud to nebylo vykonáno dříve.

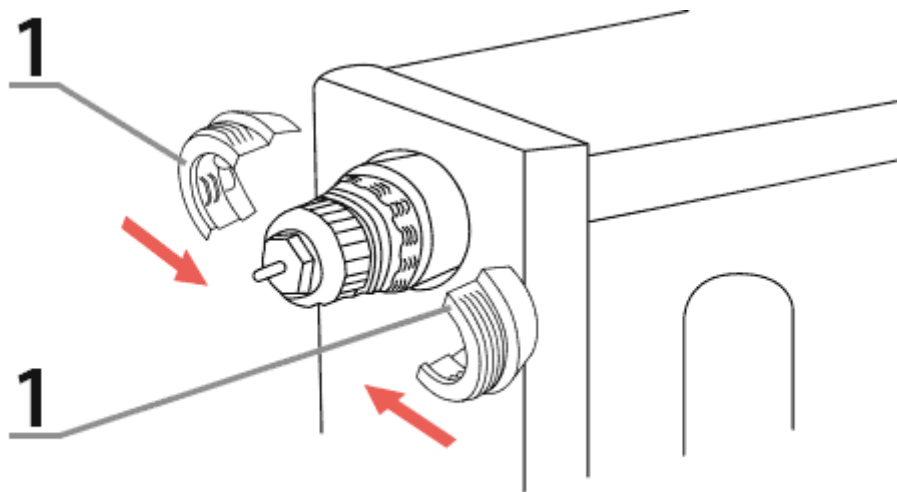
8. Zavřete **kryt baterie (2)** Auraton Apus.



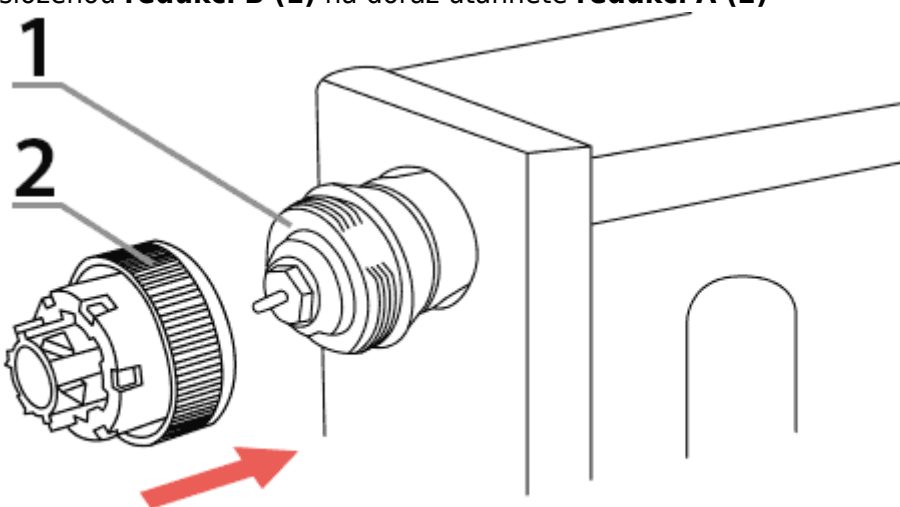
Radiátor s vložkou Danfoss RA-N

Pro montáž AURATON Apus na radiátor s vložkou Danfoss RA-N:

1. Umístěte 2 poloviny **redukce B (1)** na vložku Danfoss RA-N.




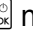


2. Na složenou **redukci B (1)** na doraz utáhněte **redukci A (2)**



3. Provedte kroky z bodů 2 až 8 v kapitole [Radiátor s vložkou M30x1,5](#)

Párování zařízení

Pro správnou funkci hlavice AURATON Apus je nutné ji spárovat s termostatem AURATON Apus R. Proces párování je následující:

1. Provedte tovární reset AURATON Apus (viz kapitola „Obnovení továrního nastavení hlavice“)
2. Na **AURATON Apus R** stiskněte současně tlačítka   nebo   déle než 3 sekundy.
3. Po odečtení 3 sekund odešle AURATON Apus R svůj identifikátor do AURATON Apus, což bude signalizováno hlavicí trojitým zvukovým signálem.
4. Po úspěšném spárování AURATON Apus R s AURATON Apus zavřete kryt baterie (pokud byl již nainstalován na radiátoru).

Pokud se první párování nezdaří, *provedte tovární reset*, přiblížte se k AURATON Apus a znovu

provedte párování.

POZOR:

Bezdrátový termostat AURATON Apus R prodáváný s hlavicí AURATON Apus je již spárován. Zařízení zakoupená samostatně vyžadují spárování.

Komunikace AURATON Apus R s AURATON Apus a signalizace chyb

Aby se šetřila baterie, AURATON Apus R s AURATON Apus komunikuje pravidelně každé 2 minuty. Ihned po spárování AURATON Apus R s AURATON Apus probíhá proces synchronizace trvající asi jednu minutu. Není signalizován, ale je nezbytný pro správný chod sestavy.

Pokud dojde k narušení rádiové komunikace, např. z důvodu vybití baterie v AURATON Apus R nebo při její výměně, AURATON Apus po 6 minutách signalizuje výpadek spojení rozsvícením LED diody každých 8 [s]. Maximálně po 4 hodinách by se hlavice měla automaticky znovu synchronizovat s AURATON Apus R. Tuto dobu lze zkrátit na 2 minuty, pokud se po ztrátě synchronizace sejme klapka z AURATON Apus a znovu se nainstaluje.

I po přerušení spojení mezi AURATON Apus R a AURATON Apus by uživatel neměl pociťovat žádné zhoršení komfortu. AURATON Apus automaticky stabilizuje pokojovou teplotu na úroveň, kterou si pamatuje z doby před ztrátou spojení s AURATON Apus R.

Signalizace po spuštění AURATON Apus

Po vložení baterií signalizuje AURATON Apus svou připravenost k provozu zvukovým signálem a LED diodou. Jsou možné dva scénáře:

1. jeden zvukový signál – to znamená, že AURATON Apus je již spárován s AURATON Apus R. Poté stačí AURATON Apus namontovat na vložku radiátoru nebo rozdělovač podlahového topení a uzavřít kryt baterie. Po cca 30 [s] začne AURATON Apus regulovat teplotu.
2. trojitý zvukový signál – AURATON Apus není spárován s AURATON Apus R. Po zavření krytu baterie AURATON Apus **NEBUDE** realizovat algoritmus regulace teploty. Je nutné provést proces párování popsany v kapitole [Párování zařízení](#).

POZOR:

Pokud přítlačný kolík AURATON Apus nebyl v krajní otevřené poloze, motor se také nastartuje a pohon se přesune do zadní polohy, což usnadňuje montáž AURATON Apus.

Signalizace chyb kalibrace

Po montáži na radiátor nebo rozdělovač podlahového topení a uzavření krytu baterie AURATON Apus zkalibruje mechanický systém. Pokud během kalibrace dojde k chybě, je to signalizováno akusticky aktivací reproduktoru na 1 [s] každou 1 [s]. V případě chyby kalibrace zkontrolujte:

1. Jestli je redukce A správně přišroubována k vložce radiátoru nebo k rozdělovači podlahového topení.
2. Jestli je redukce B (v případě vložek Danfoss) správně upevněna na vložce a zda je redukce A správně zašroubována do redukce B
3. Jestli je pojistný kroužek správně nastaven do polohy „zajištěno“.
4. Jestli nejsou vložené baterie vybité (viz kapitola: „Radiátor s vložkou M30x1,5 nebo rozdělovač podlahového topení“ bod 2 a 3.)
5. Pokud výše uvedené činnosti nepovedou ke správné kalibraci, může to znamenat nesprávnou činnost samotného radiátorového ventilu nebo rozdělovače podlahového topení nebo nekompatibilitu AURATON Apus s tímto ventilem.

Pokyny pro montáž

AURATON Apus R by měl být umístěn v místnosti, kde je umístěn AURATON Apus s radiátorem, nebo v místnosti, na kterou jsou napojeny příslušné okruhy podlahového vytápění. Neměl by být umístěn v blízkosti radiátoru, dveří nebo na slunných místech.

Doba provozu na baterie

Deklarovaná doba provozu s jednou sadou alkalických baterií AAA je jeden rok. Vybití baterií nemá vliv na regulaci teploty. AURATON Apus signalizuje nízkou úroveň nabití baterie rozsvícením LED diody

každých 8 [s]. Navíc, když se baterie ještě více vybijí, začne hlavice každých 8 minut generovat dvojitý zvukový signál. Pro vypnutí zvukové signalizace na 24 h stiskněte libovolnou klávesu na AURATON Apus R spárovaném s tímto AURATON Apus, nebo zvedněte klapku AURATON Apus na 2 [s] a znovu ji nainstalujte.

Po 24 hodinách se opět spustí signalizace, která vám připomene nutnost výměny baterie. Poté můžeme signalizaci na dalších 24 hodin vypnout, ale tento proces se bude opakovat až do výměny baterií.

Jedinečné vlastnosti AURATON Apus SET

- V první fázi používání se Auraton Apus R spolu s Auraton Apus „učí“ místnost, aby řídily vytápění co nejpřesněji.
 - Kolísání teploty může být zpočátku větší, ale časem se zmenší.
-

Čištění a údržba

- Očistěte vnější část zařízení suchým hadříkem. Nepoužívejte rozpouštědla (např. benzen, ředidlo nebo alkohol).
 - Nedotýkejte se zařízení mokřýma rukama. To může vést k úrazu elektrickým proudem nebo vážnému poškození přístroje.
 - Nevystavujte přístroj nadměrnému kouři nebo prachu.
 - Nedotýkejte se displeje ostrými předměty.
 - Zabraňte kontaktu s kapalinami nebo vlhkostí.
-

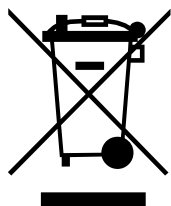
RESET - obnovení továrního nastavení AURATON Apus

1. Sundejte kryt baterií Auraton Apus.
2. Vyjměte baterii (stačí jedna).
3. Stiskněte tlačítko zavření krytu baterií (je umístěno na desce elektroniky mezi bateriemi.)
4. Podržte tlačítko stisknuté, vložte baterii a počkejte asi 4 sekundy.
5. Jakmile uslyšíte tři zvukové signály, uvolněte tlačítko.

Technické údaje

Napájení:	2 x AAA (2 x 1,5 V), alkalické
Rozsah pracovní teploty:	0 - 45°C
Rozsah měření teploty:	0 - 35°C
Signalizace provozního stavu:	LED světla, zvuk
Provozní rozsah:	v typické budově, se standardní konstrukcí stěny - cca. 30 m; v otevřeném prostoru - do 300 m
Rádiová frekvence:	869,000 MHz
Síla rádiového signálu:	Až 11 dBm
Stupeň ochrany:	IP20
Navrhované místo montáže:	Radiátor, rozvaděč podlahového topení
Rozměry [mm]:	75 x 40 x 40

Likvidace zařízení



Zařízení jsou označena symbolem přeškrtnutého kontejneru na odpadky. V souladu s Evropskou směrnicí 2012/19/UE a Zákonem o elektroodpadu takové označení informuje, že toto zařízení po skončení jeho životnosti nemůže být umístěno spolu s jinými odpady, jež pocházejí z domácnosti.

Uživatel je povinen odevzdat ho ve sběrném místě elektrického a elektronického odpadu.

Tímto LARS Andrzej Szymanski prohlašuje, že typ rádiového zařízení AURATON Apus je v souladu se směrnicí 2014/53/EU a 2011/65/EU. Úplné znění prohlášení o shodě ES je k dispozici níže v sekci ke stažení.

Adresa a kontakt na výrobce:

Lars

ul. Świerkowa 14
64-320 Niepruszewo
Polska
www.auraton.pl

Ke stažení

- [Návod k obsluze](#)
- [Prohlášení o shodě](#)