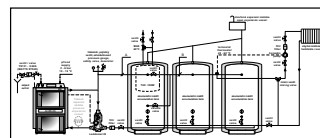
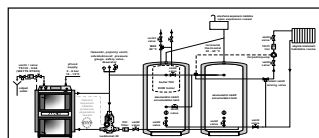
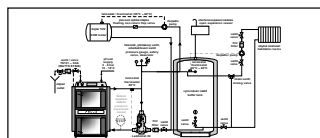
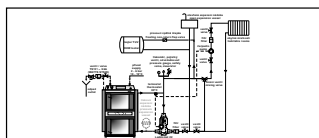
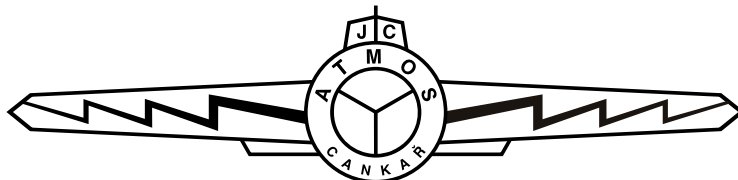


Laddomat 22[®] Laddningspaket

s úsporným čerpadlem

Návod k použití





Laddomat 22[®] Laddningspaket

Návod k instalaci

ZAPOJENÍ

Laddomat 22 se vždy zapojuje ve vertikální poloze podle nákresů.

Laddomat 22 umístěte do blízkosti kotle a v úrovni zpátečky do kotle. Potrubí v systému zapojení by mělo být co nejkratší a s nejmenším počtem ohybů. Systém musí být proveden tak, aby v žádné jeho části nevznikaly vzduchové kapsy.

Trubka od vrchní části kotle směrem dolů k Laddomatu 22 má mít co možná největší průměr. To zajistí malou rychlost proudění a ideální vyloučení vzduchu, který se uvolňuje v kotli směrem do expanze nebo odvodu.

Pro napouštění topného systému používejte zásadně spodních přípojek na akumulacích nádržích nebo kotli.

ODVZDUŠNĚNÍ

Vzduch v topném systému je v devíti případech z deseti příčinou všech poruch.

Aby systém fungoval, musí být trubky taženy tak, aby vzduch odcházel samovolně ze systému.

Vyšší místa v systému musí být opatřena odvodušněním. Různé druhy vody mají různou schopnost vázat vzduch, který se uvolňuje při zahřátí kotle. Viz zvláštní instrukce „Důležité při spuštění“.

EXPANZNÍ NÁDOBA

Jestli že přes všechna opatření dojde k poruchám funkce souvisejícími se zavzdušením, je potřeba zkontrolovat:

Expanzní nádobu, aby měla dostatečný objem.

- u otevřené expanze musí objem tvořit minimálně 5 - 10 % celkového objemu vody v topném systému.

- u tlakové expanze musí být objem minimálně 10 - 20 % celkového objemu vody v topném systému.

S přihlédnutím k danému systému a doporučením výrobce je třeba každý systém posuzovat zvlášť.

ELEKTRICKÁ ZAPOJENÍ

Čerpadlo Laddomatu 22 se zapojí tak, aby se rozběhlo krátce po zátoku a zastavilo krátce po vyhoření paliva, pro minimalizování ztrát v klidovém režimu. Viz návod k obsluze.

Některé kotle mají vestavěný spalinový termostat, kterým můžeme řídit oběhové čerpadlo na Laddomatu 22. To je ideální při zapojení kotle s akumulacními nádržemi. U kotlů zapojených bez akumulacních nádrží použijeme pro spínání čerpadla na Laddomatu 22 příložený termostat umístěný na výstupu z kotle nebo termostat pro čerpadlo zabudovaný v kotli (70 - 80°C).

DIMENZOVÁNÍ

Při výkonech kotle do 35 kW má být průměr trubky oběhové smyčky horní části kotle (stoupačka) a spodní část kotle (zpátečka) minimálně R 25 nebo Cu 28. Při výkonech 35 - 50 kW se používá minimálně R 32, Cu 35 nebo větší.

Při výkonech nad 50 kW se používá minimálně R 40 nebo Cu 42.

Při výkonu 100 (120) kW se používá minimálně R 50 nebo Cu 54.

V případě zvláštních požadavků na samotížnou cirkulaci se průměr trubek navrhuje podle těchto požadavků.

VLOŽENÝ TERMOSTAT (termopatrona)

Vložená termostatická patrona je jako náhradní díl a je nutné ji vyměnit, pokud byla pravidelně vystavena vysokým teplotám okolo nebo nad bodem varu.

Číslo je zobrazeno na tělese.

Číslo	Teplota otevření
-------	------------------

1456*	78°C Používá se při běžném provozu (osazen z výroby) od roku 2013
-------	---

8719*	72°C Používá se při spuštění do provozu a při velkých výkonech kotlů. (náhradní v balení), osazen z výroby v provedení do konce roku 2012.
-------	--

1467	83°C
------	------

8222	87°C
------	------

* Je součástí dodávky

SERVIS

Před prováděním údržby uzavřete pokaždé všechny tři uzávěry tím způsobem, že se páka na ventilech natočí kolmo k vedení trubky. Tím se umožní snadný přístup k čerpadlu, termostventilu i zpětné klapce a je možné provést jejich údržbu.

V případě nefunkčnosti Laddomatu 22 nebo jeho zavzdušnění je nutné jej vyčistit od případných nečistot, jako je například koudel, těsnicí páska, závitové špony, apod.

Při zpětné montáži vždy vyčistěte všechny těsnicí plochy.

1. Termostatický ventil

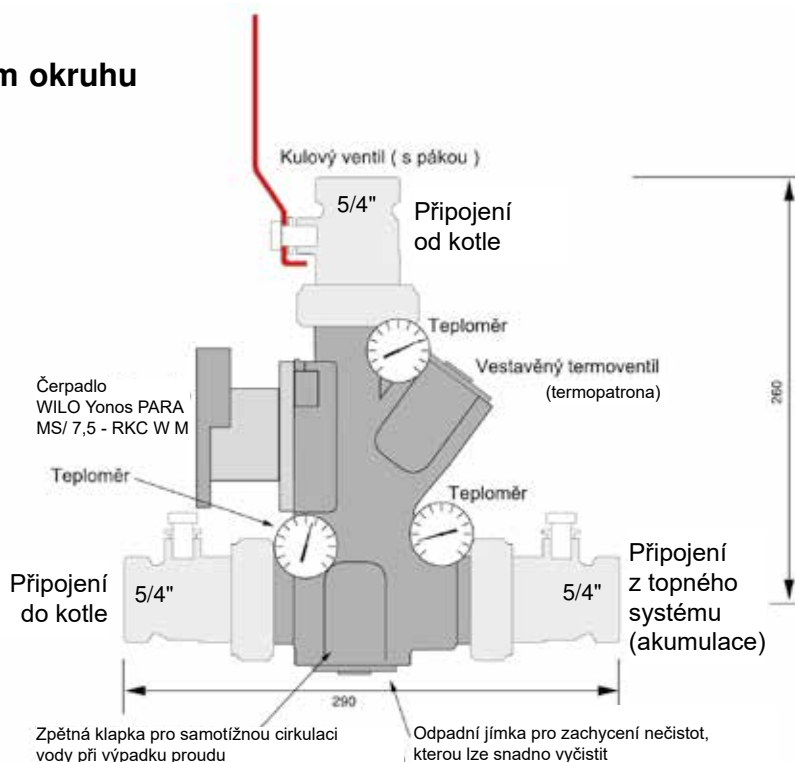
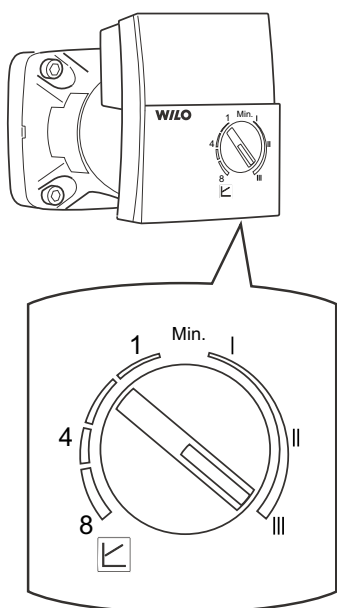
2. Zpětnou klapku samotížné cirkulace

3. Oběhové kolo čerpadla

V některých systémech se nachází extrémní množství nečistot, které mohou způsobit ucpání oběžného kola čerpadla s jeho následným vyřazením z provozu.

V takovém případě proveďte demontáž rotoru a vyčištění čerpadla podle instrukcí výrobce.

Nastavení čerpadla v kotlovém okruhu pro Laddomat 22



POZOR - k Laddomatu 22 je dodávána pouze jedna páka kulového ventilu.

RADIÁTOROVÝ SYSTÉM

Pro maximální využití akumulacních nádrží je důležité, aby byl topný systém opatřen:

1. Automatickou směšovací regulací mísících ventilů

2. Termostatickými ventily s přestavitelnou clonou, které se nastaví podle velikosti radiátorů

Obě řešení směřují ke zmenšení průtoku a tím ke snížení teploty zpátečky z okruhu radiátorů. Pokud možno bez zvyšování teploty stoupačky do okruhu radiátorů. **Čím nižší je teplota zpátečky, tím déle vydrží teplo naakumulované v nádržích.**

TECHNICKÉ ÚDAJE - LADDOMAT 22

Čerpadlo: WILO Yonos PARA MS/ 7,5 - RKC W M

Připojení: R32 / 5/4" (s pákou)

Teplota otevření: 78 °C (standardní (1456))

72 °C (příbal (8719))

57 °C, 63 °C, nebo 83 °C nutné objednat

Max. výkon kotle: 100 (120) kW

Laddomat 22[®] Laddningspaket

Návod k obsluze

Laddomat 22 má za úkol:

- Zajistit, aby kotel po zátopu rychle dosáhl provozní teploty.
- Nabíjet akumulární nádrže na vysokou teplotu s nízkou rychlostí proudění k dosažení optimálního rozvrstvení v nádrži.
- Po ukončení topení převést zbývající teplo z kotle do nádrže.
- Při přerušení dodávky el. proudu a zastavení oběhového čerpadla odvést částečně přebytečné teplo přes zpětnou klapku z kotle do nádrže nebo systému samotížným oběhem.

Popis funkce

Zátop

Aby po zátopu kotel rychle dosáhl vysokou provozní teplotu, musí být oběhové čerpadlo spuštěno co nejdříve. Tím se zabrání, aby studená voda z akumulární nádrže (systému) vlivem samotížného oběhu zbytečně ochlazovala kotel.

Rychlé ohřátí kotle na provozní teplotu je žádoucí z důvodu dosažení vysoké účinnosti a nízké tvorby dehtu.

Spuštění čerpadla dle teploty spalin

Čerpadlo se spouští a zastavuje spalinovým termostatem zabudovaným např. v kotli. K sepnutí čerpadla dojde při spuštění kotle (odtahového ventilátoru).

POZOR! Spalinový termostat není součástí dodávky Laddomatu 22.

Spuštění čerpadla dle teploty vody

Čerpadlo se spouští příložným termostatem umístěným na výstupu z kotle nebo termostatem zabudovaným v kotli při teplotě vody cca 70 - 80 °C. Tento způsob spínání čerpadla používáme především při zapojení kotle bez akumulárních nádrží.

Obsluha

Laddomat 22 funguje plně automaticky za předpokladu, že spuštění a vypnutí oběhového čerpadla je automatické.

Nastavení, která jsou dále popsána, se běžně provádějí jen jedenkrát.

Laddomat nepotřebuje žádnou zvláštní pozornost nebo servis.

Nabíjení akumulární nádrže

Čerpadlo v Laddomatu 22 způsobuje cirkulaci vody v kotlovém okruhu přes bypass a termostatický ventil. Termopatrona v termostatickém ventilu drží průchod do zpátečky kotle zavřený tak dlouho, dokud je voda chladnější než 78 °C.

Čerpadlo při svém chodu vytváří přetlak, který uzavírá zpětnou klapku umožňující samovolnou cirkulaci vody.

Při dosažení požadované teploty vody pro otevření termostatického ventilu 78 °C (72 °C) dojde k otevření termostatického ventilu a nasátí části vody ze spodní části nádrže.

Stejně množství ohřáté vody se malou rychlostí přepustí do horní části nádrže. Tím se získá ostré rozhraní mezi teplou a studenou vodou v nádrži.

Toto rozhraní se posouvá dolů tak, jak pokračuje nabíjení, až je nádrž plně naakumulována na požadovanou teplotu. V konečné fázi nabíjení akumulární nádrže se průchod bypasssem v Laddomatu 22 úplně uzavře. Všechna voda potom cirkuluje z kotle do nádrže, čímž je akumulace dokončena.

Nastavení

Teplota vody vracející se do kotle kolísá od 60 ° do 78 °C podle typu termopatrony. Čím vyšší nastavená teplota termopatrony, tím vyšší bude teplota vody na zpátečce do kotle.

Teplota vody horní části nádrže, výkon kotle a proudění přes kotel

Proudění vody přes kotel lze seřídit nastavením otáček čerpadla na knoflíku na oběhovém čerpadle. Začněte vždy s nejvyšším nastavením = 3 (maximální otáčky). Menší průtok skrz kotel dává vyšší nabíjecí teplotu do nádrže. Nejlepší výsledek se dosáhne s nabíjecí teplotou 80 - 95 °C.

Většina kotlů funguje nejlépe s nastavením otáček čerpadla 2 nebo 3.

V případě, že chceme dosáhnout vyšší nebo nižší nabíjecí teplotu než zajistí standardní termostata, můžeme tuto patronu snadno vyměnit za jinou s otevírací teplotou 72 °C, 83 °C nebo 88 °C.

POZOR! Při výkonech kotle nad 25 kW nezapomenout přiškrtit (45°) vrchní kulový ventil na Laddomatu 22.

Ukončení topení

Pokud je Laddomat 22 ovládán spalinový termostat, dojde k zastavení oběhového čerpadla poté, co palivo dohoří.

Výhoda rychlého vypnutí čerpadla po dohoření paliva v kotli je v tom, že studená voda ze zpátečky

okruhu radiátorů se díky samotíži dostane do spodní části kotle a tím se zbylé teplo z kotle přepustí do akumulace. Tím se beze zbytku využije pro vytápění objektu.

Zajistit zastavení oběhového čerpadla automaticky nebo ručně po vyhasnutí kotle je důležité ještě z dalšího důvodu.

Celý objem naakumulované 90 °C vody v nádrži by se míchal se studenou vodou z radiátorů až na teplotu 75 °C, kdy by se zavřel termostatický ventil v Laddomatu 22.

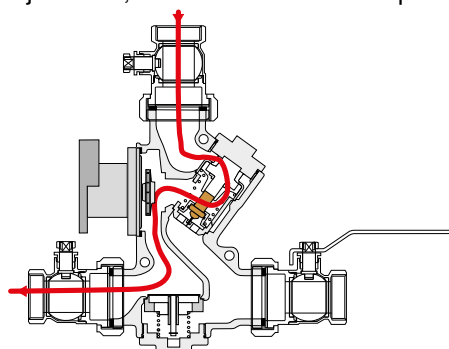
Samotížný oběh

V případě výpadku elektrického proudu během topení se díky zpětné klapce automaticky spustí samotížný oběh.

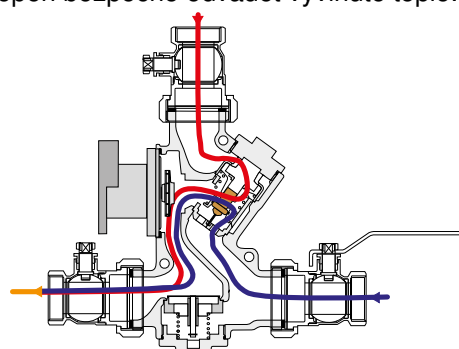
Když je akumuláční nádrž již plně nabitá (až ke dnu), je samotížný oběh nepatrný a kotel může začít „vařit“.

Při delším výpadku el. energie se může celý dům vytápet díky samotížnému oběhu, pokud to umožňuje systém rozvodu trubek a jejich průměr.

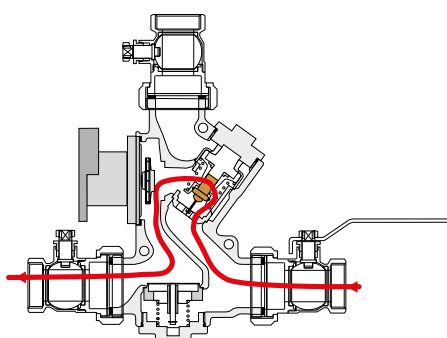
Potom přizpůsobte výkon kotle tak, aby byl systém schopen bezpečně odvádět vyvinuté teplo.



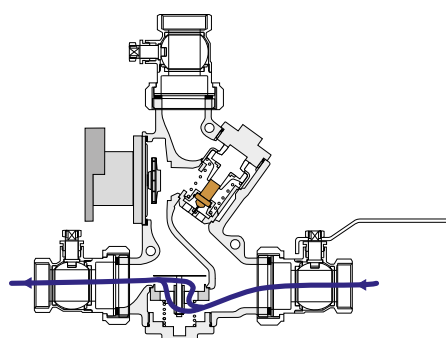
Zátop



Provoz



Závěrečná fáze



Samotížný oběh

Důležité při prvním spuštění

Laddomat 22 je při dodávce osazen termostatem č. 1456, který otevírá při 78 °C.

Termostat č. 8719 otevírající při 72 °C je součástí dodávky (umístěn v izolaci Laddomatu 22).

U většiny instalací se nejlépe osvědčuje termostat 78 °C. U kotlů s vysokým výkonem/malým obsahem vody a u systémů s dlouhými trubkovými rozvody/tenkými trubkami může být termostat s otevřením při 72 °C předností. Termopatronu o teplotě 72 °C použijte při výkonech nad 35 kW.

Vyšší nabíjecí teplota dává víc naakumulované tepla. S termostatem 78 °C budou kromě toho ztráty v kotli po vyhoření menší, protože spojení kotel - akumulární nádrže se přeruší dřív, než s termostatem 72 °C.

Ve všech nových systémech je v čerstvé vodě různé množství vzduchových bublin.

Tento vzduch se uvolňuje uvnitř na stěnách kotle po ohřátí vody. Čím víc se kotel ohřeje, tím víc vzduchových bublin se uvolní. Doporučujeme proto při prvním spuštění kotel vytopit na co nejvyšší teplotu.

Instrukce pro výměnu termostatu v Laddomatu 22

Zkontrolujte, že je oběhové čerpadlo vypnuté.

Uzavřete tři uzavírací (kulové) ventily.

Odšroubujte víčko na protější straně čerpadla.

Vyjměte z Laddomatu 22 víčko s pružinou, píst a termopatronu (obr. 1).

Termopatronu v pístu drží O-kroužek.

Termopatronu z pístu snadno vytlačíme pomocí šroubováku (viz. obr. 2).

Do pístu zatlačíme novou termopatronu.

Vše vraťte na své místo a řádně dotáhněte.

Otevřeme uzavírací (kulové) ventily.

Počkáme pár minut, než spustíme čerpadlo, aby vzduch stihl vystoupit ze systému.

Zařízení je připraveno k provozu.

Aretace zpětné klapky

Pokud potřebujete z nějakého důvodu zcela odpojit samovolnou cirkulaci, musíte provést aretaci zpětné klapky. Zpětná klapka se aretuje pomocí zajišťovací spony, která je umístěna ve spodní části EPP-izolace (obr. 3), která je upevněna kolem osy zpětné klapky dle obr.4. Pro zpřístupnění osy se musí pružina nejprve uvolnit.

Když se takto uvolněný vzduch nashromáždí v oběhovém čerpadle, může způsobit zastavení oběhu. Při nižších teplotách se vzduch uvolňuje pomaleji a stihne být odveden přes expanzi nebo odvzdušnění.

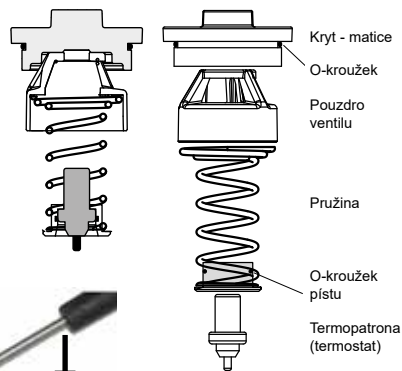
Když se v systému uvolňuje hodně vzduchu, vyjměte na krátko termopatronu.

V extrémních případech je vhodné provést několik zátopů bez termopatrony do doby, než je voda zbavena vzduchu. Demontujte pružinu, píst a termopatronu a se zavřeným horním uzavíracím ventilem topný systém ohřejte.

Poté, co je voda několikrát ohřátá na 85 - 95 °C a zbavena vzduchu, zamontujeme termopatronu na své místo.

V případě, že i přes tato opatření nastanou poruchy v chodu systému, zkontrolujeme, zda v čerpadle nebo jinde není koudel nebo jiné nečistoty, které zabraňují oběhu. Zkontrolujte rovněž, že systém je proveden správně podle dokumentace.

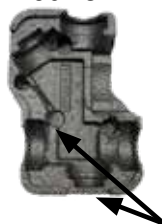
obr. 1



obr. 2

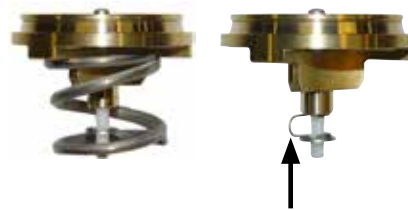
Termopatrona

obr. 3



Zde je umístěna náhradní termopatrona a zajišťovací spona

obr. 4



Zajišťovací spona (zpětná klapka zablokována)

Zapojení s 1 nádrží

Jsou-li průměry potrubí zvolené správně a dodržena co nejkratší délka, vše pak funguje dobře i při maximální tepelné spotřebě vytápěného objektu. Je také zaručena i dobrá funkčnost samovolné cirkulace v případě výpadku el. proudu.

V tomto případě je doporučená délka potrubí mezi kotlem a zásobníkem 2 m. Celková délka je tedy 2 + 2 m + 6 ohybů. Tlaková ztráta 1 ohyb odpovídá potrubí o délce 1 m.

Kotle s max. výkonem do:

80 kW min. trubka Cu 42x1,5 příp. R40

100 (120) kW min. trubka Cu 54x2 příp. R50

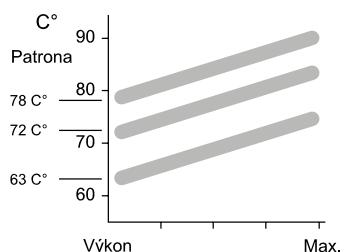
Průtok:

Laddomat 22 poskytuje při výše uvedených rozměrech průtok 3 – 4 m³/h. Viz průtokový diagram. U delšího potrubí se musí průměr potrubí zvětšit.

Max. vzdálenost mezi kotlem a zásobníkem je 6 m, celková délka je tedy 6 + 6 m + 6 ohybů.

V případě zvláštních požadavků na samovolnou cirkulaci se průměr trubek navrhuje podle těchto požadavků.

Teplota nabíjení při připojení trubek pro kotle s výkonem 80 - 120 kW.



Zapojení 2 - 3 nádrží

Nádrže se vždy umístí co nejbližší ke kotli, vedle sebe. Trubkový rozvod ze spodní části nádrží se vždy vede podél podlahy.

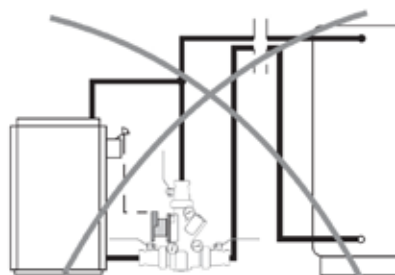
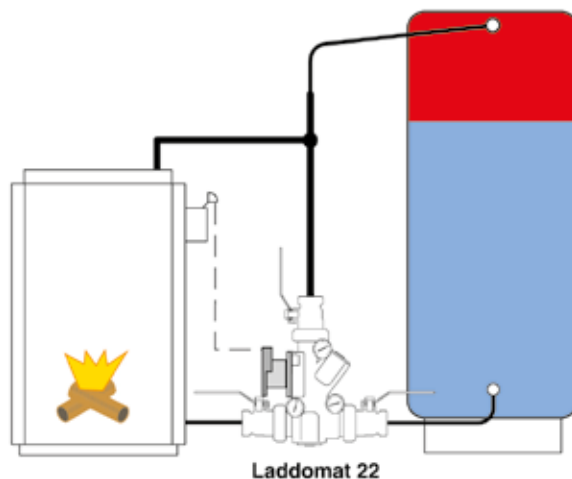
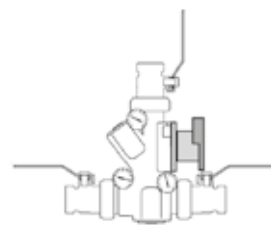
Je důležité, aby byl průtok do nádrží při nabíjení a vybíjení rozdělen rovnoměrně. Při chybném zapojení se nabíjení přeruší po nabití jedné nádrže, než se stihnou nabít ostatní. Nádrže tak nejsou plně využívány.

Stejná délka trubek

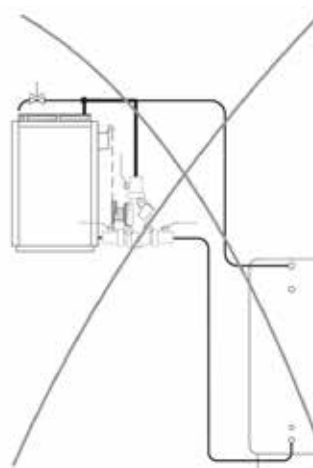
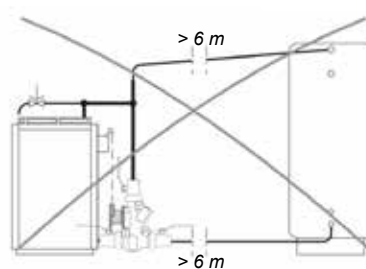
Pro dosažení stejného odporu v potrubí by měla být ke každé nádrži dodržena pokud možno stejná délka trubkového rozvodu.

Laddomat 22 lze jednoduše otočit pro montáž na pravou stranu.

Stačí pouze přesunout teploměry na druhou stranu.

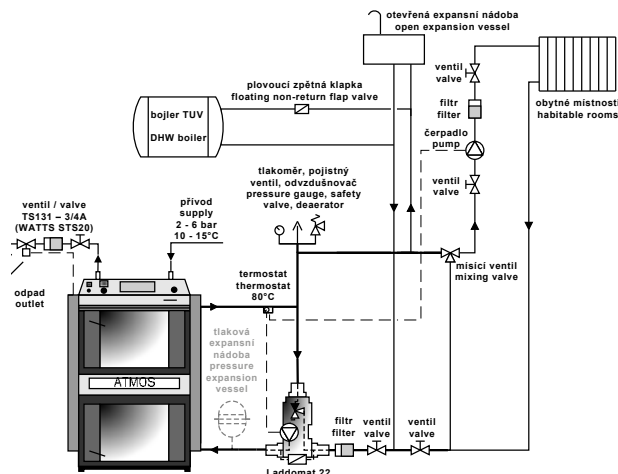


Potrubí ke dnu zásobníku nesmí být vedeno do výšky směrem ke stropu. U takového zapojení by přestala fungovat samotížná cirkulace.

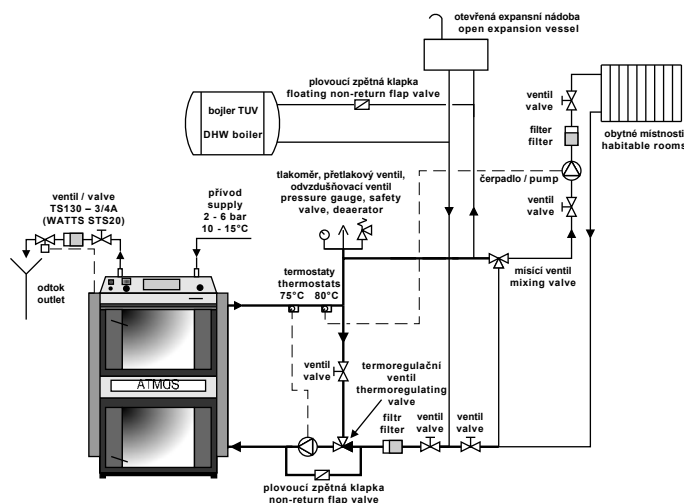


Zapojení bez samotížné cirkulace.

1. Předepsané zapojení kotle s Laddomatem 22

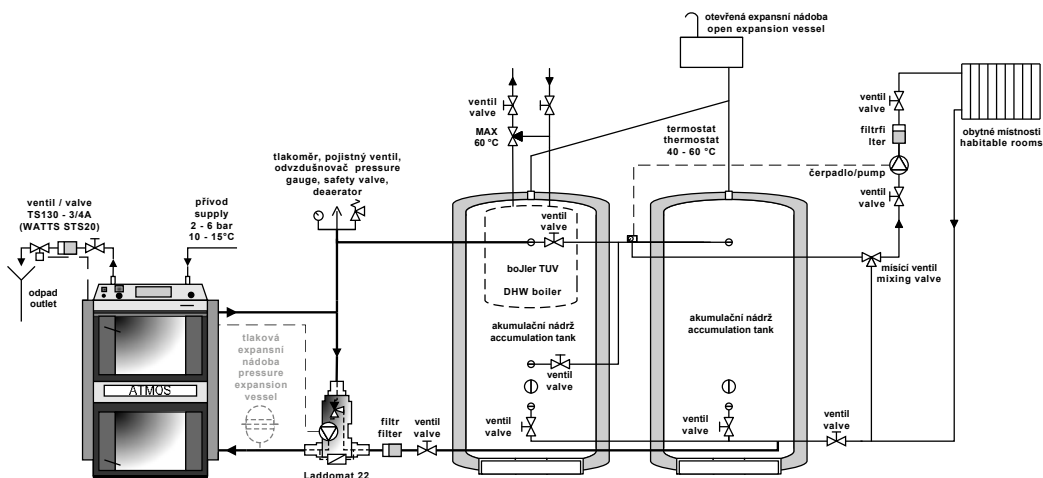


2. Předepsané zapojení kotle s termoregulačním ventilem



POZOR - je-li zapojena chladicí smyčka proti přetopení, můžeme plovoucí zpětnou klapkou na obchvatu čerpadla a termoventilu vynechat. V případě umístění klapky na vstup vody do chladicí smyčky, z důvodu zabránění možného zpětného proudění vody, díky poklesu tlaku ve vodovodním řádu, musíme chladicí smyčku vybavit pojistným ventilem 6 - 10 bar nebo uzavřenou expanzní nádobou o min. objemu 4 l.

3. Nejlepší předepsané zapojení kotle s Laddomatem 22 s akumulacími nádržemi



Kotle je možné zapojit s **otevřenou nebo zavřenou expanzní nádobou**. Z důvodu, že mezi kotlem a akumulacími nádržemi funguje dobře samotížná cirkulace vody, která prodlužuje náběh kotle na požadovanou teplotu, zapojíme místo příložného termostatu pro spínání čerpadla v kotlovém okruhu **spalinový termostat** zabudovaný v kotli. Tím docílíme toho, že k sepnutí kotlového čerpadla dojde při zátoku kotle. Tato alternativa je přípustná jen v případě zapojení kotle s Laddomatem 22 nebo termoventilem TV 60 °C (65/70/72/77 °C).