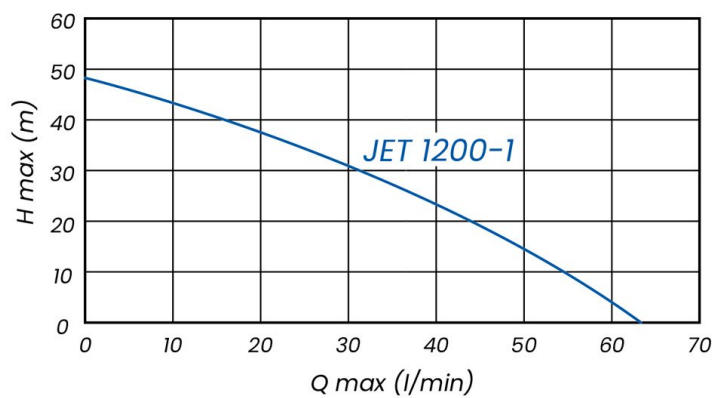


Vodárny vhodné k čerpání čisté vody bez pevných příměsí a abrasivního materiálu.



## Konstrukční charakteristiky

- těleso čerpadla z nerezové oceli
- oběžné kolo z technopolymeru
- hřídel z nerezové oceli
- mechanická ucpávka z grafitu a protipříruba z keramiky
- elektronický hydrostat
- max. pracovní tlak: 10 bar

## Motor

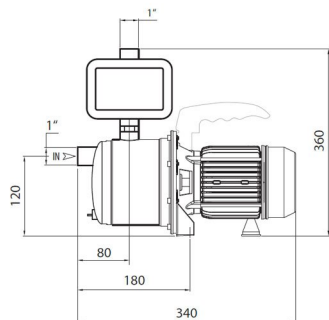
- uzavřený, chlazený zvnějšku
- krytí IPX4
- jednofázové provedení s trvale zabudovaným kondenzátorem
- tepelná ochrana ve vinutí motoru
- rychlost otáček 2850 ot./min.
- flexikabel 1,5 m

## Použití

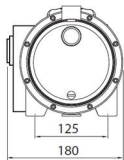
- typ kapaliny: čistá voda bez pevných příměsí a abrasivního materiálu
- max. teplota čerpané kapaliny: 35°C
- pro čerpadla do 1,1 kW
- max. doporučená výška sání se zpětnou klapkou 7 m
- zapínací tlak 1,5 bar

## Aplikace

- zapínací tlak 1,5 bar
- malá tlaková zařízení
- posilování tlaku
- zavlažování



HYDROCONTROL 800-1  
HYDROCONTROL 1200-1



<b>Příkon:</b>	1200 W
<b>Q max:</b>	3800 l/h
<b>Dopravní výška:</b>	48 m
<b>Napětí:</b>	230 V
<b>Hmotnost:</b>	10,5 kg
<b>Délka kabelu:</b>	1,5 m
<b>Rozměry DNA:</b>	1"
<b>Připojení DNM:</b>	1"
<b>Max. teplota:</b>	40 °C
<b>Sací schopnost:</b>	8 m
<b>Max- pracovní přetlak:</b>	10 bar