

M FULL CONTROL AUTOMAT



Automatická vodárna vybavená inteligentní řídicí jednotkou HYDRO-TECH s integrovaným digitálním displejem zobrazujícím hodnotu tlaku v reálném čase. Jednoduché nastavení zapínacího a vypínacího tlaku, hlídání chodu nasucho. Vodárna se samonasávacím nerezovým čerpadlem a membránovou tlakovou nádobou 24 až 80 litrů.

TLAKOVÁ NÁDOBA:

Tlaková nádoba je vybavena membránou a je určena pro tlaková zařízení, stavbu vodáren, požární a zavlažovací systémy, do maximální teploty 90 °C.

Objem nádoby:	24, 40, 60, 80 litrů
Materiál membrány nádoby:	EPDM
Pracovní teplota:	-10 až do 90 °C
Barva nádoby:	RAL 9010

ČERPADLO:

Samonasávací čerpadlo s tělesem z nerezové oceli, kvalitním difusorem z technopolymeru a hřídelí z nerezové oceli. Čerpadlo je vybaveno rukojetí, vypínačem a flexikabelem. Tepelná ochrana zabudovaná ve vinutí motoru.

Konstrukční charakteristiky

- těleso čerpadla z nerezové oceli AISI 304
- oběžné kolo z technopolymeru
- difusor a venturiho trubice z technopolymeru
- hřídel z nerezové oceli
- mechanická ucpávka z grafitu a protipříruba z keramiky

Motor

- uzavřený, chlazený zvnějšku
- krytí IP 44
- jednofázové provedení s trvale zabudovaným kondenzátorem
- tepelná ochrana ve vinutí motoru
- rychlost otáček 2850 ot./min.

Použití

- typ kapaliny: čistá voda bez pevných příměsí a abrasivního materiálu
- max. teplota čerpané kapaliny 35 °C
- max. doporučená výška sání se zpětnou klapkou 8 m
- max. pracovní tlak: 6 bar

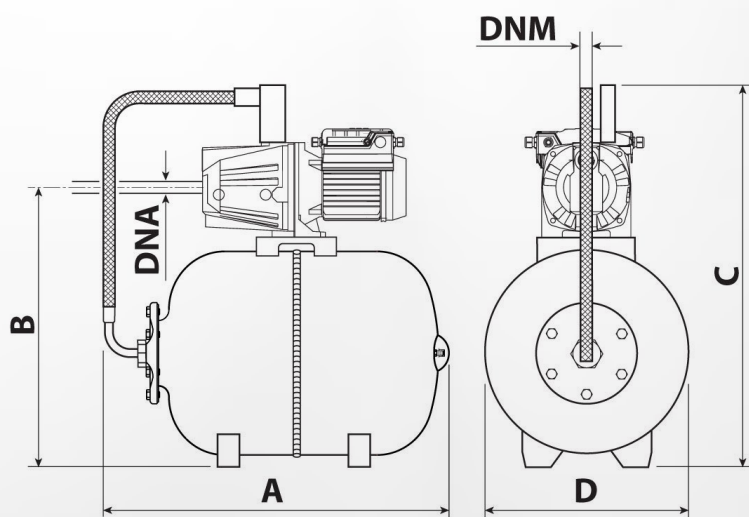
Aplikace

- malá tlaková zařízení
- domácí vodárny
- zavlažování
- myčky



Technické parametry

Čerpadlo	JET 800-1	JET 1200-1
Napájení	230 V/50 Hz	
Příkon motoru	800 W	1200 W
Materiál oběžného kola	technopolymer	
Maximální průtok (Q max)	3200 l/hod	3800 l/hod
Dopravní výška (H max)	40 m	48 m
Sací schopnost	8 m	
Třída ochrany	IPX 4	
Max. teplota kapaliny	35 °C	
Délka kabelu	1,5 m	
Zapínací a vypínací tlak	1,4 - 2,8 bar	
Maximální pracovní přetlak	6 bar	
Hmotnost	6,5 kg	7,2 kg



Objem tlakové nádoby	24 l	40 l	60 l	80 l
A	560 mm	520 mm	660 mm	800 mm
C	570 mm	640 mm	650 mm	700 mm
D	280 mm	365 mm	365 mm	410 mm
Hmotnost vodárny (JET 800-1)	15 kg	16,5 kg	21 kg	24 kg
Hmotnost vodárny (JET 1200-1)	16 kg	17,5 kg	22 kg	25 kg
Rozměr DNA	1"			
Rozměr DNM	1"			

