

**Hydrostat chrání čerpadlo proti chodu nasucho, udržuje požadovaný tlakový režim - tj. zařízení trvale pracuje v nejvyšším pracovním bodě čerpadla.**

## Konstrukční charakteristiky

- těleso čerpadla z litiny
- oběžné kolo z mosazi
- difusor a venturiho trubice z technopolymeru
- hřídel z nerezové oceli
- mechanická ucpávka z grafitu a protipříruba z keramiky

## Motor

- uzavřený, chlazený zvnějšku
- příkon 750 W, 1100 W
- krytí IP 44
- jednofázové provedení s trvale zabudovaným kondenzátorem
- tepelná ochrana ve vinutí motoru
- rychlost otáček 2850 ot./min.

## Hydrostat

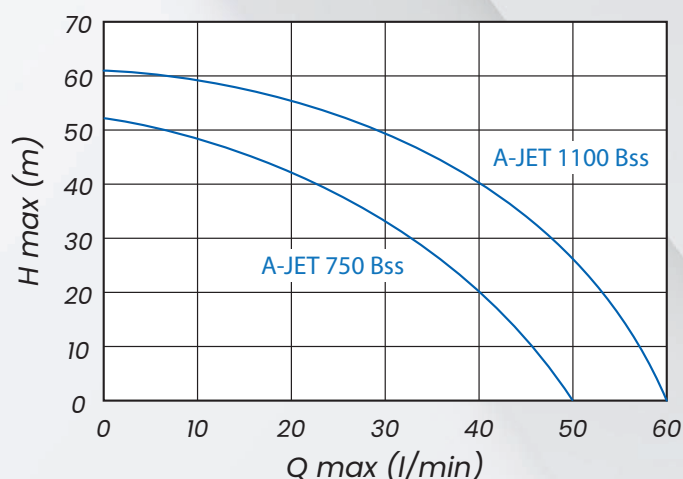
El. napětí	220-240 V
Frekvence	50 Hz
Max. proud	16 A
Max. výkon čerpadla	1,5 kW
Zapínací tlak	1,5 nebo 2,2 bar
Max. hydraulický tlak	10 bar
Připojení	1"
Stupeň krytí	IP 65
Max. teplota kapaliny	60 °C

## Použití

- typ kapaliny: čistá voda bez pevných příměsí a abrasivního materiálu
- max. teplota čerpané kapaliny 40°C
- max. doporučená výška sání se zpětnou klapkou 8 m
- max. tlak 10bar (v případě nátoku)

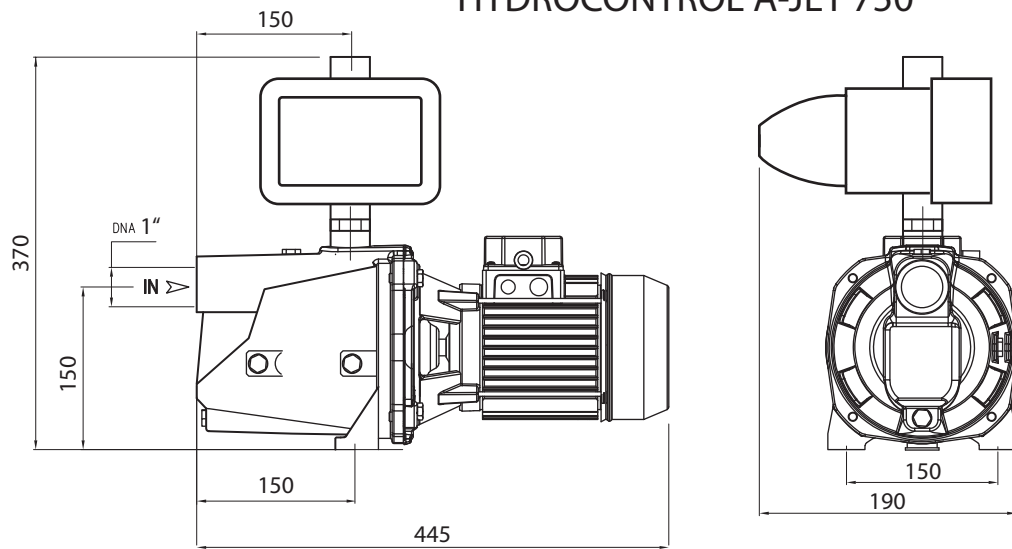
## Aplikace

- malá tlaková zařízení
- domácí vodárny
- zavlažování
- myčky



	A-JET 750	A-JET 1100
Napájení	230 V/50 Hz	
Příkon motoru	750 W	1100 W
Materiál oběžného kola	mosaz	mosaz
Maximální průtok (Qmax)	3000 l/hod	3600 l/hod
Dopravní výška (H)	52 m	61 m
Sací schopnost	8 m	
Třída ochrany	IP68	
Max. teplota kapaliny	40 °C	
Délka kabelu	1,5 m	

HYDROCONTROL A-JET 750



HYDROCONTROL A-JET 1100

