

Samonasávací čerpadlo A-JET 750 Bss, A-JET 1100 Bss, s tělesem z litiny, kvalitním difusorem z technopolymeru, hřídelí z nerezové oceli, mosazným oběžným kolem. Čerpadla mají zabudovanou tepelnou ochranu ve vinutí motoru.

Konstrukční charakteristiky

- těleso čerpadla z litiny
- oběžné kolo z mosazi
- difusor a venturiho trubice z technopolymeru
- hřídel z nerezové oceli
- mechanická ucpávka z grafitu a protipříruba z keramiky

Motor

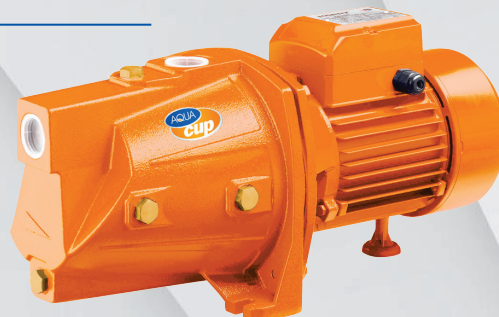
- uzavřený, chlazený zvnějšku
- příkon 750 W, 1100 W
- krytí IP 44
- jednofázové provedení s trvale zabudovaným kondenzátorem
- tepelná ochrana ve vinutí motoru
- rychlost otáček 2850 ot./min.

Použití

- typ kapaliny: čistá voda bez pevných příměsí a abrasivního materiálu
- max. teplota čerpané kapaliny 40°C
- max. doporučená výška sání se zpětnou klapkou 8 m
- max. tlak 10bar (v případě nátoku)

Aplikace

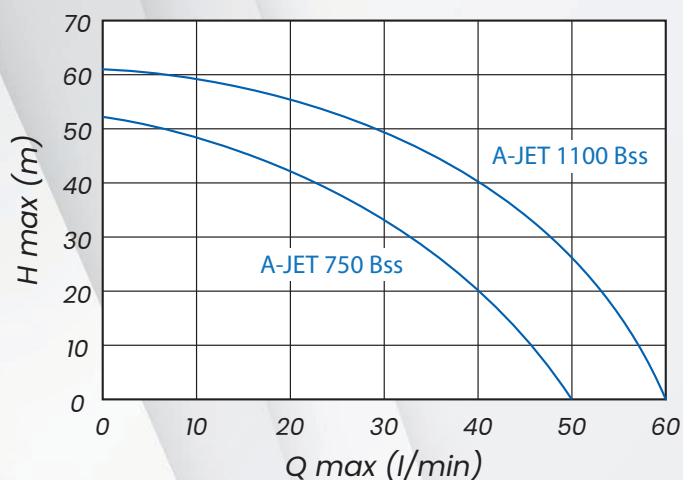
- malá tlaková zařízení
- domácí vodárny
- zavlažování
- myčky



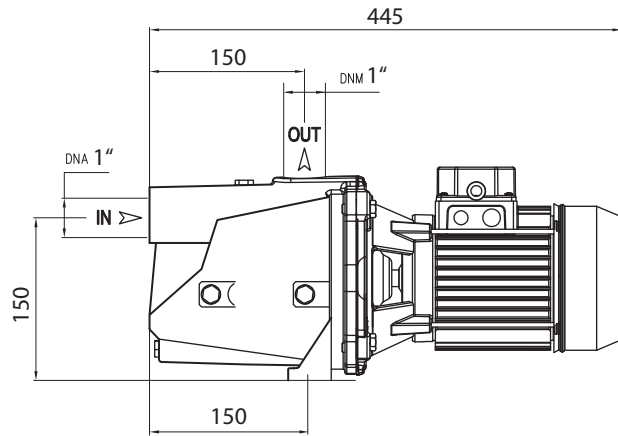
A-JET 750



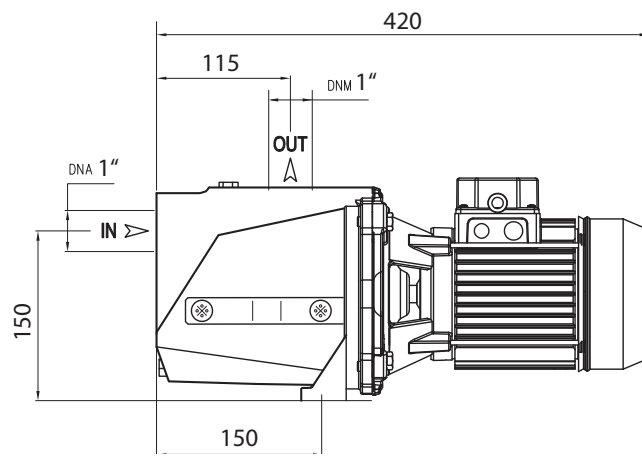
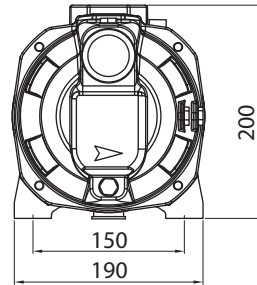
A-JET 1100



	A-JET 750	A-JET 1100
Napájení	230 V/50 Hz	
Příkon motoru	750 W	1100 W
Materiál oběžného kola	mosaz	mosaz
Maximální průtok (Q _{max})	3000 l/hod	3600 l/hod
Dopravní výška (H)	52 m	61 m
Sací schopnost	8 m	
Třída ochrany	IP68	
Max. teplota kapaliny	40 °C	
Délka kabelu	1,5 m	



A-JET 750



A-JET 1100

